

Couverture d'hivernage de sécurité Modèle WALU SAND OPAQUE

Conforme à la Norme NF P 90-308

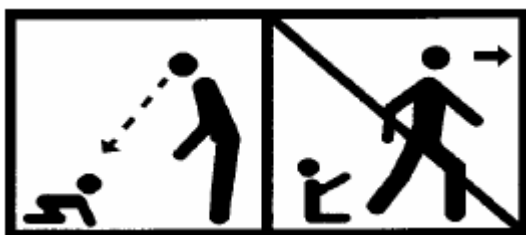
NOTICES TECHNIQUES

☞ DOCUMENT A LIRE ATTENTIVEMENT ET A CONSERVER POUR UNE CONSULTATION ULTERIEURE

Notice d'installation, d'utilisation, d'entretien, de maintenance et de garantie.

Avertissement :

La piscine peut constituer un danger grave pour vos enfants. Une noyade est très vite arrivée. Des enfants à proximité d'une piscine réclament votre constante vigilance et votre surveillance active, même s'ils savent nager. La présence physique d'un adulte responsable est indispensable lorsque le bassin est ouvert.



Mémoriser et afficher près de la piscine les numéros des premiers secours :

• Pompiers : 18 • SAMU : 15 • Centre antipoison :

☞ Conseils de sécurité :

- La sécurité n'est assurée qu'avec une couverture fermée, verrouillée et correctement installée conformément à nos instructions.
- La couverture doit être systématiquement installée en cas d'absence même momentanée du domicile.
- Toujours garder la vue sur le bassin pendant les opérations de montage et de démontage de la couverture.
- Cette couverture ne se substitue pas au bon sens ni à la responsabilité individuelle. Elle n'a pas pour but de se substituer à la vigilance des parents et/ou des adultes responsables qui demeure le facteur essentiel pour la protection des jeunes enfants.
- Le montage et le démontage de la couverture doivent être effectués par deux adultes responsables et après contrôle du bassin dans lequel ne doit se trouver aucun baigneur ou corps étrangers avant et pendant la manœuvre.
- Cette couverture ne doit en aucun cas être considérée comme une aire de circulation ; en conséquence, ne jamais monter, marcher ou sauter intentionnellement sur la couverture de sécurité !
- Apprenez les gestes qui sauvent

I) Liste des éléments constitutifs de votre couverture WALU SAND OPAQUE :

1. Une couverture pliée
2. Un sac contenant les accessoires de fixation de la couverture : les sandowclick, les pitons inox p ou inox à douille alu
3. La présente notice

II) Nécessaire d'installation

Matériel

1. 1 perceuse à percussion (sans fil impératif)
2. 1 forêt béton Ø 6 mm pour les pitons P inox ou Ø 10 mm pour les pitons inox à douille alu
3. 1 marteau
4. 1 mètre

Nombre de personnes nécessaires : 2

III) Installation :

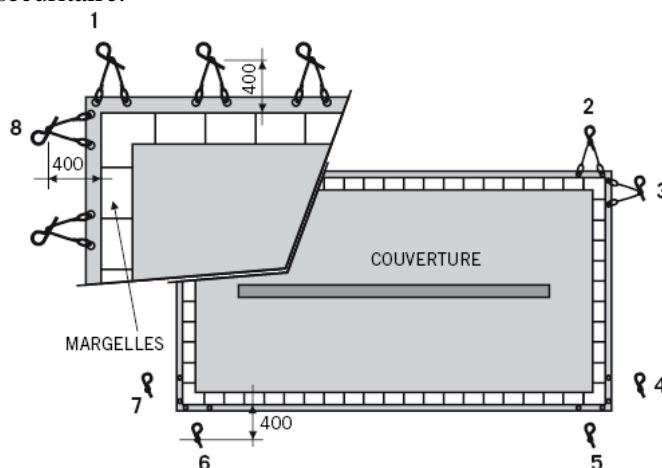
- Positionner la couverture, sur une des largeurs du bassin.
- Déplier la couverture et la centrer sur le bassin en respectant un débord identique sur tout le pourtour du bassin. Maintenir la couverture aux 4 coins à l'aide d'objets lourds.
- La fixation de la couverture commence par les 4 angles.
- Percer à l'aide du forêt approprié à vos pitons à 40 cm du bord de la couverture sur une profondeur de 80 mm.
- Tracer au cordeau un trait à 40 cm du bord de la couverture et sur tout son pourtour.
- Percer et positionner les pitons exactement en face et au milieu des doubles œillets et sur le long du trait.
- Installer les sandowclick en les passant dans les œillets et en positionnant la partie plate du passant plastique en dessous.
- S'assurer que la couverture est bien tendue.
- Important : respecter impérativement la distance de perçage pour une bonne tension de la couverture.

Nota :

Pour les pitons P inox il est important de percer le dallage avec une légère inclinaison extérieure.

Pour les pitons inox à douille présentant un léger jeu du au perçage, il est recommandé d'ovaliser légèrement la douille avec le marteau.

L'ensemble des pitons doivent être fixé dans un dallage suffisamment solide, par exemple sur une dalle béton, afin d'assurer sa fonction sécuritaire.



IV) Montage de la couverture :

• Montage :

Attacher la couverture à l'aide des pitons et sandowclicks en commençant par une des largeurs puis les longueurs en équilibrant la tension, terminer par la deuxième largeur. Prendre soin que la couverture soit bien centrée sur le bassin. Procéder de même dans le cas d'un escalier.

• Démontage :

Sortir simplement les sandowclicks des pitons, puis les démonter de la couverture.

Nettoyer la couverture à l'aide d'un produit de nettoyage pour toile PVC, la laisser sécher, la plier et la stocker dans un endroit sec et si possible à l'abri de la lumière.

IMPORTANT : toujours garder la vue sur le bassin pendant le montage et le démontage de la couverture. Le montage et le démontage de la couverture doivent être effectués par deux adultes responsables et après contrôle du bassin dans lequel ne doit se trouver aucun baigneur ou corps étrangers avant et pendant la manœuvre.

V) Notice d'entretien :

Le nettoyage de la couverture doit être effectué par vos soins au minimum une fois par an (de préférence après l'hivernage au moment du démontage de la couverture et de la mise en route du bassin), à l'aide d'un produit de nettoyage spécifique pour toile PVC. Le nettoyage courant s'effectue par simple nettoyage au jet. En tous les cas éviter les produits agressifs, moussant ou solvant ainsi que les éponges abrasives.

VI) Notice de maintenance :

L'ensemble de la couverture y compris les fixations doivent être inspectés tous les 3 mois. Une vérification supplémentaire est nécessaire si la couverture a du être utilisée dans sa fonction sécuritaire ou après une période ou celle-ci a pu être sollicitée dans des conditions extrêmes (vent fort, tempête, forte chute de neige...). Suite à ces différentes vérifications, il est impératif de changer tout élément constitutif présentant une détérioration ou usure que ce soit. En cas de doute, veuillez vous adresser à votre installateur piscinier.

3

Toutes les pièces détachées de remplacement doivent être de provenance **WALTER** afin que votre couverture respecte son cahier des charges initial, sa garantie et sa conformité à la Norme.

Prendre toutes les mesures afin d'empêcher l'accès du bassin aux jeunes enfants et ce, jusqu'à la réparation de la couverture ou lors d'un constat de dysfonctionnement empêchant la fermeture et la sécurisation du bassin.

Le service après vente est assuré en priorité par votre revendeur.

Pour tout autre renseignement notre SAV est à votre disposition au numéro de téléphone suivant 03 90 29 51 17.

VII) Spécifications particulières en période hivernale :

WALU SAND OPAQUE vous donnera toute satisfaction en utilisation hivernale sous couvert du respect des quelques règles énoncées ci après :

Le niveau d'eau dans le bassin étant impérativement toujours à hauteur d'utilisation (2/3 haut des skimmers), veiller à que les pièces à sceller et tuyauteries ne gèlent ; pour ce faire, il est conseillé d'utiliser les gizzmos et bouchons appropriés, ainsi qu'une ligne de flotteurs d'hivernage en bout de bassin, sur une largeur, pour éviter toute détérioration du bassin. Demander conseil auprès de votre installateur piscinier.

Afin d'éviter les poches d'eau, veiller à retirer et à nettoyer la grille d'évacuation des eaux de pluie.

Au dessus de 10 cm de neige, déneiger la couverture.

VIII) GARANTIE :

Conditions de garantie :

- La couverture d'hivernage **WALU SAND OPAQUE** est garantie 3 ans en utilisation normale, sur les éléments suivants :
Toile PVC, œillets, sandowclicks et pitons.

La garantie est notamment exclue dans le cas de :

- Mauvais montage, non respect de la notice d'installation et détériorations en résultant,
- Fausses manœuvres ou utilisation anormales et détériorations en résultant,
- Usure normale des composants de la couverture,
- Usure de la toile PVC due à une margelle rugueuse, abrasive ou bombée,
- Nettoyage avec un produit autre que celui recommandé (voir notice d'entretien),
- Détériorations dues au transport,
- Baisse du niveau d'eau,
- Vent fort, très fort, tempête,
- Surcharge de neige (plus de 10 cm).

Les couvertures **WALU SAND OPAQUE** étant fabriquées sur mesure, toute erreur dans les dimensions ou le coloris communiqués par le client ne pourra nous incomber.

Les couvertures **WALU SAND OPAQUE** doivent être installées et utilisées suivant "la notice d'installation".

Toute réclamation doit être faite par lettre recommandée avec accusé de réception et le matériel incriminé tenu à disposition de nos experts ou ceux de nos compagnies d'assurance pour expertise.

Le service après vente est assuré en priorité par le revendeur.

La garantie couvre uniquement le remplacement des pièces ou ensembles reconnus défectueux, à l'exclusion de toute responsabilité, indemnité, frais de transport, à quelque titre que ce soit.

Toute modification de la couverture et de l'utilisation de pièces détachées de remplacement autres que celles fournies par **WALTER** entraîne l'annulation de la garantie et de la conformité de la couverture à la Norme.

La garantie sera accordée pour une installation où la pose a été effectuée suivant les règles de l'art, en respect des normes en vigueur et conformément à nos notices techniques.

Losberger France SAS – **WALTER** Piscine
Z.I. BP 58
67172 BRUMATH Cedex
FRANCE

