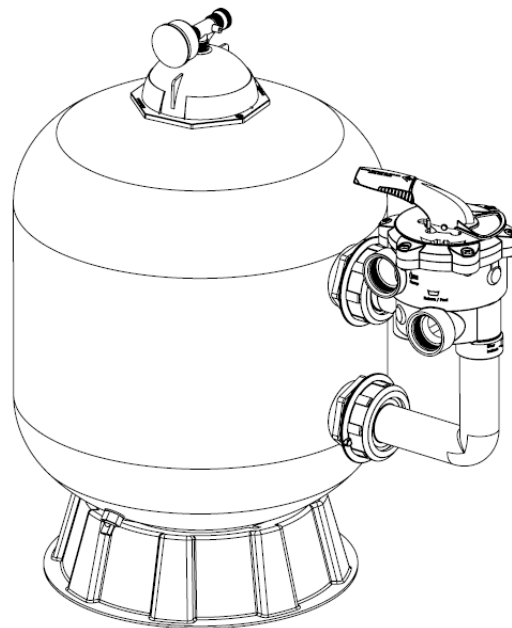
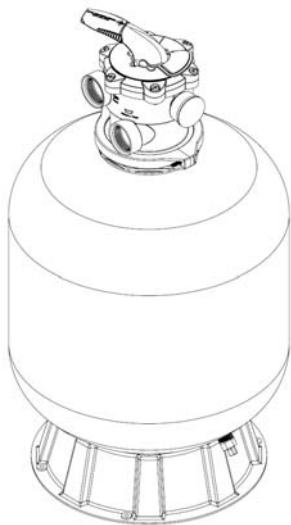


Sandfilters

**Triton® ,  
Tagelus® ,**

# **Triton® II and Tagelus® II with ClearPro Technology®**



**IMPORTANT SAFETY INSTRUCTIONS  
READ AND FOLLOW ALL INSTRUCTIONS  
SAVE THESE INSTRUCTIONS**

Pentair Water Belgium bvba  
Industriepark Wolfstee  
Toekomstlaan 30  
B-2200 Herentals – Belgium  
+32 (0) 14.25.99.11  
[www.pentairpooleurope.com](http://www.pentairpooleurope.com)

ENGLISH 3

DEUTSCH 6

NEDERLANDS 9

FRANÇAIS 12

ESPAÑOL 15

ITALIANO 18

## Customer Support

HERENTALS, BELGIUM (8:30 A.M. to 4:30 P.M.) CET  
 Phone: + 32 (0) 14 25 99 11  
 Website: [www.pentairpooleurope.com](http://www.pentairpooleurope.com)

## Declaration of Conformity

We declare, under our sole responsibility, that the product identified in this declaration, and to which this declaration relates, are in conformity with the protection requirements of Council Directive 98/37/EEG.



The manufacturer, Pentair Water Belgium N.V., has the right to modify the products without previous notice for as far as their characteristics are not really changed by this.

© 2009 Pentair Water Pool and Spa, Inc. all rights reserved. This document is subject to change without notice

**Trademarks and disclaimers:** Triton<sup>®</sup>, Tagelus<sup>®</sup>, ClearPro Technology<sup>®</sup> and Pentair Pool Products<sup>®</sup> are trademarks and/or registered trademarks of Pentair Water Pool and Spa, Inc. and/or its affiliated companies. Unless noted, names and brands of others that may be used in this document are not used to indicate an affiliation or endorsement between the proprietors of these names and brands and Pentair Water Pool and Spa, Inc. Those names and brands may be the trademarks of those parties or others.

## IMPORTANT SAFETY PRECAUTIONS

THESE OPERATING INSTRUCTIONS CONTAIN IMPORTANT INFORMATION ON THE SAFE, PROPER AND ECONOMICAL OPERATION OF THE SWIMMING POOL FILTERS. STRICT OBSERVATION OF THE OPERATING INSTRUCTIONS WILL HELP TO AVOID DANGERS, REDUCE REPAIR COSTS AND SHUTDOWN TIMES AND INCREASE THE RELIABILITY AND WORKING LIFE OF THE PRODUCT.

### Section 1

#### General information

Check carton for any evidence of damage due to rough handling in shipment. If carton or any filter components are damaged, notify the carrier immediately.



**This manual contains critical safety information that must be provided to the end user. Failure to read and to follow instructions could result in serious personal injury and/or major property damage.**

- This filter operates under pressure and if assembled improperly or operated with air in the water circulation system, the top cap (Triton<sup>®</sup>) or top valve (Tagelus<sup>®</sup>) can separate, blowing off, which may result in an accident causing property damage or serious bodily injury.
- Keep safety labels in good condition and replace if missing or illegible.
- Failure to operate your filter system or inadequate filtration can cause poor visibility in your pool. This can result in serious personal injury or drowning as a consequence of diving into turbid water or on top of obscured objects
- Please note that a filter removes organic matter and does not sanitize the pool. The pool water must be sanitized and the water must be balanced for sparkling clear water.
- Filters should never be tested or subjected to air or gas under pressure. All gases are compressible and constitute a serious hazard when under pressure. Severe injury or property damage could occur if the filter is subjected to air or gas pressure.
- Operating at excessive vacuum levels can cause the vessel to crack and could cause property damage.
- To prevent damage to the equipment and possible injury, always turn the pump off before changing the valve position.
- Always visually inspect the filter components during normal servicing to ensure structural safety. Replace any item that is cracked, deformed or otherwise visually defective. Defective filter components can allow the filter top or attachments to be blown off and could cause severe injury or property damage.
- Triton<sup>®</sup> : Use care when installing the cap. The cap should turn freely in the filter, if resistance to insertion of the cap is felt, then slowly remove the cap by turning counter-clockwise. The starting thread of the tank and cap must engage properly in order to close the cap securely. Do not cross-thread the cap. Failure to install the cap properly can cause the cap to be blown off and could cause severe personal injury and/or property damage. Never attempt to tighten or loosen the cap while the pump is running. Failure to follow this instruction can result in the cap blowing off and causing severe injury and/or property damage. Failure to position the automatic breather vent correctly inside the cap will allow excessive trapped air to accumulate in the filter. Trapped air and failure to close the cap properly can cause the cap to be blown off and could cause severe injury and/or property damage.

## Section 2

### Installation

Install the filter in a dry, well-ventilated location with adequate access for servicing. Place the filter in its permanent location on a completely level base, preferably made of concrete poured as a single slab or on a platform constructed of concrete blocks or bricks. Pipes should preferably be made of PVC. Set the suction pipe at a slight angle to avoid the formation of air bubbles. Fit the valve (follow drawings at the end of this manual) and position the filter in the correct place. Make sure that the valve on the filter can be easily accessed. Then fit the plumbing.

Triton® : Fit pressure gauge and T-adaptor to cap.

## Section 3

### Operation

Before pouring media, look inside and check lower underdrain for broken or loose laterals. The sand is put in through the opening in the top of the filter.

Triton® : Turn the top diffuser system sideways until it clicks tight. Fill the tank 1/3 full with water. Protect the thread on the filter by covering it with adhesive tape. Next fill the filter with the specified amount of gravel and then sand. Do this carefully to avoid damaging the bottom laterals. After filling, turn the top diffuser pipe back to its original vertical and centered position so that it again clicks into position. Remove the adhesive tape and clean the thread. Pull the air relief tubing slightly upwards, so the breather pipe strainer will fit into the cap after the cap has been fitted. Place the O-ring seal on the cap and tighten hand-tight with wrench. Shift valve handle to "Rinse" position. Now start the pump and open the bleed valve until water begins to appear from the blow-off opening in the bleed valve.

Tagelus® : Fill tank for 1/3 with water. Before filling the filter, sand guide should be on the pipe. Fill the filter with the specified quantity of gravel, afterwards with sand. Remove the sand guide. Assemble the valve to the filter and tighten with the clamp ring. Connect the piping. Turn the valve into position "Rinse" and start the pump for at least 1 minute.



**Never shift valve handle position while pump is running**

## Section 4

### Filtration

When the filter is used for the first time, shift the valve handle to 'Rinse' position, until you see clear water appearing through the sideglass (Triton®). Then continue with step 1 till 5:

1. Shift multi-port valve handle to "Filtration" position.
2. Start the pump.
3. Bleed off any air in the filter.
4. Filter is running.
5. Make a note here of the pressure showing on the pressure gauge: \_\_\_\_\_ bar.

## Section 5

### To clean (backwash) the filter

When the pressure has increased by 0.5 bar or more (the measurement registered above) the filter sand needs to be backwashed. This is done as follows:

1. Shut off the pump.
2. Shift the valve handle to "Filter backwash".
3. Start pump and let it run until water is clean (Triton®: about 5-10 minutes; Tagelus®: about 3 minutes).
4. Shut off the pump and turn off the water supply to the pump.
5. Clean the basket of the pump and turn on the water supply to the pump after closing the cleaning strainer cap.
6. Shift valve handle to "Rinse" position.
7. Start pump and run for approximately one minute.
8. Shut off the pump.
9. Shift valve handle to position "filtration" and start the pump.

## Section 6

### Servicing and Maintenance

Proper care and maintenance will add many years of service and enjoyment to the pool. To clean filter exterior of dust, dirt, wash with a mild detergent and water, then hose off. Never wash the transparent cap with a solvent as it may become cloudy.

## Replacement of sand

Open the drain and let the water flow out. Remove the sand. This can be done by means of the vacuum system "Sandvak", which can be connected to the main water supply just like a garden hose. The filter can also be emptied by hand.

Triton®: To replace the sand, turn the top diffuser system to the side. The thread of the filter should be protected, in the same way as with filling.



**Take care not to damage the bottom laterals.  
The sand in the filter must be changed every 5 years.**

## Winterizing

In areas that have freezing winter temperatures protect pool equipment. The filter, pump and pipelines must be emptied to protect them from freezing. To do this move the valve handle to the "Backwash" position, open drain tap with hose connection end 180° to the left (do not unscrew) and open the bleed valve. Open all valves. A small flexible piece of tubing can be attached to the drain tap. Allow filter, pump and pipelines to drain completely

## Section 7

### Trouble shooting

#### 1. Short Cycle between backwashes

- A. Flow rate too high or filter too small: consult dealer for system sizing recommendations.
- B. Water is chemically out of balance: consult pool serviceman.
- C. Excess dirt/dust in pool: vacuum pool directly to waste.
- D. Body oil/lotion build-up in filter: consult dealer for chemical filter cleaners and follow cleaner manufacturer's instructions.

**NOTICE:** Time between backwashes will vary with each installation and between different areas of the country. Ask installer about normal backwash interval in your area. The following causes and remedies are for cycle times shorter than normal for your area.

- E. Filter inadequately backwashed: see instructions under section 5.
- F. Algae in pool: consult pool professional about proper chemical maintenance.
- G. Residual chlorine level too low: consult pool professional about proper chemical maintenance.
- H. Inspect filter sand for solidification caused by dust, calcium, skin oils, of suntan lotions.

#### 2. Low Flow

- A. Pipe blocked downstream from filter: remove obstruction.
- B. Piping too small: use larger pipe (consult dealer for sizing).
- C. Plugged pump; plugged hair and lint trap or skimmer basket. Clean thoroughly.

#### 3. Pool Water Not Clear

- A. Water is chemically out of balance: consult pool professional.
- B. Filter is too small: consult dealer about equipment sizing.
- C. Sand in pool means broken lateral. Drain both water and sand out of tank. Remove valve and replace broken part. Reassemble filter.

## Section 8

### Warranty

- The filters are resistant against swimming pool water treatment products. Maximum working temperature is 50 degrees Celsius; maximum working pressure is 3.5 bar.
- Warranty period: 10 years on the shell, as from the production date.

## Section 9

### Technical data

Technical data as well as illustrated parts list can be found at the end of this manual.

## Kundendienst

HERENTALS, BELGIEN (8:30 Uhr bis 16:30 Uhr) MEZ  
 Telefon: + 32 (0) 14 25 99 11  
 Internet: www.pentairpooleurope.com

## Konformitätserklärung

Wir erklären unter unserer alleinigen Verantwortung, dass das in dieser Erklärung genannte Produkt, auf das sich diese Erklärung bezieht, den Schutzanforderungen der Richtlinie 98/37/EWG entspricht.



Der Hersteller, Pentair Water Belgium N.V., hat das Recht die Produkte ohne vorangehende Benachrichtigung zu ändern soweit deren Eigenschaften hierdurch nicht wesentlich geändert werden.

© 2008 Pentair Water Pool and Spa, Inc. Alle Rechte vorbehalten. Änderungen der Anleitung vorbehalten.

**Marken und Haftungsausschluss:** Triton®, Tagelus®, ClearPro Technology® und Pentair Pool Products® sind Markennamen und/oder eingetragene Warenzeichen der Pentair Water Pool and Spa, Inc. und oder ihrer Tochterfirmen. Sofern nicht anders erwähnt, dient die Nennung von Namen oder Markenzeichen anderer Firmen in diesem Dokument nicht dem Zweck, eine Partnerschaft oder Vereinbarung zwischen den Eigentümern dieser Namen oder Marken und der Pentair Water Pool and Spa, Inc zu signalisieren. Diese Namen und Marken können Warenzeichen oder eingetragene Markennamen dieser Firmen oder anderer sein.

## WICHTIGE SICHERHEITSHINWEISE

DIE BETRIEBSANLEITUNG ENTHÄLT WICHTIGE HINWEISE, UM DIE SCHWIMMBADPUMPEN SICHER, SACHGERECHT UND WIRTSCHAFTLICH ZU BETREIBEN. IHRE BEACHTUNG HILFT GEFAHREN ZU VERMEIDEN, REPARATURKOSTEN UND AUSFALLZEITEN ZU VERMINDERN UND DIE ZUVER-LÄSSIGKETI UND LEBENSDAUER DER SCHWIMMBADPUMPEN ZU ERHÖHEN.

## Abschnitt 1

### Allgemeine Informationen

Überprüfen Sie den Karton auf Anzeichen von Schäden, die auf eine unsachgemässe Behandlung während des Transports zurückzuführen sind. Benachrichtigen Sie sofort die Transportgesellschaft, falls der Karton oder Pumpeteil beschädigt ist.



**Diese Anleitung enthält äußerst wichtige Sicherheitsinformationen für den Endbenutzer. Nichtlesen und Nichtbefolgen dieser Anweisungen kann ernsthafte Körperverletzungen und/oder erhebliche Sachschäden zur Folge haben.**

- Dieser Filter funktioniert unter Druck und wenn er schlecht zusammengebaut oder benutzt wird, während sich Luft um Wasserumlaufsystem befindet, kann sich der obere Verschluss lösen, was einen Unfall mit Sachschäden oder ernsthafte Körperverletzungen zur Folge haben kann.
- Das Sicherheitsetikett muß in einem guten Zustand erhalten werden und muß ersetzt werden, falls er verschwunden oder unlesbar geworden sind.
- Nichtbenutzung Ihrer Filtersystems oder ungenügende Filtrierung kann zu Wasser schlechter Qualität führen, wodurch die Sichtbarkeit in Ihrem Schwimmbad dermaßen eingeschränkt wird, dass man in oder auf schwer sichtbare Gegenstände tauchen könnte, was ernsthafte Körperverletzungen oder sogar Ertrinken zur Folge haben kann.
- Denken Sie daran, dass ein Filter organisches Material entfernt aber das Schwimmbad nicht reinigt. Das Wasser im Schwimmbad ist zu reinigen und in Gleichgewicht zu bringen, um sprudelndes, klares Wasser zu bekommen.
- Die Filter dürfen niemals mit Luft oder Gas unter Druck geprüft oder diesen ausgesetzt werden. Alle Gase sind kompressibel und unter Druck bilden sie eine Gefahr. Es können ernsthafte Körperverletzungen oder Sachschäden entstehen, wenn der Filter Luft- oder Gasdruck ausgesetzt wird.
- Die Benutzung des Filters bei so hohen Vakuumniveaus kann den Behälter reißen lassen und Sachschäden verursachen.
- Bevor Sie Änderungen an der Einstellung des Ventils vornehmen, (Rückspülen, Nachspülen o.ä.) muß die Pumpe stets ausgeschaltet werden. Nichtbeachten kann zu Sachschäden an der Filteranlage führen. Der Garantieanspruch erlischt.
- Triton® : Die Verschlussinstallation auf dem Filterbehälter muß vorsichtig und gewissenhaft vorgenommen werden . Der Verschluss soll sich im Filter frei drehen. Empfinden Sie beim Anbringen des Verschlusses irgendeinen Widerstand, so ist dieser langsam zu beseitigen durch Drehen gegen Uhrzeigersinn. Der Gewindeanfang des Tanks und das Gewinde des Verschlusses sollen genau ineinander greifen, um den Verschlusses nicht kreuzweise übereinander sitzen. Eine nicht ordnungsgemäße Installation des Verschlusses kann zum Herausreißen des Verschlusses führen, was ernsthafte Körperverletzungen und/oder Sachschäden zur Folge hat. Versuchen Sie niemals, den Verschluss festzudrehen oder zu lösen, während die Pumpe in Betrieb ist. Nichteinhaltung dieser Anweisung kann zum Herausreißen des Verschlusses führen, was ernsthafte Körperverletzungen und/oder Sachschäden zur Folge hat. Im Falle, wo des automatischen Luftauslass nicht innerhalb des Verschlusses gestellt wird, kann sich zuviel eingeschlossene Luft im Filter anhäufen. Die Verbindung der eingeschlossenen Luft und eines nicht gut schließenden Verschlusses kann zum Wegblasen des Verschlusses führen, was ernsthafte Körperverletzungen und/oder Sachschäden zur Folge hat.

## Abschnitt 2

### Installation

Stellen Sie den Filter an den für den Betrieb vorgesehenen Platz auf einer ebenen Platte, vorzugsweise aus Betonguss oder einer aus Beton- oder Ziegelsteinen errichteten Plattform auf. Um eine Beschädigung der gesamten Einheit zu verhindern, empfiehlt es sich, den Raum zu belüften und trocken zu halten. Für den Anschluß der Filteranlage, verwenden Sie („dazu“ verweigert) vorzugsweise Leitungen aus Kunststoff. Die Ansaugleitung muss leicht geneigt sein, um die Entstehung von Luftblasen zu vermeiden. Montieren Sie den Ventilhebel (Folgen Sie Zeichnungen am Ende dieses Handbuchs), und platzieren Sie den Filter an der richtigen Stelle. Sorgen Sie dafür, dass das Ventil auf dem Filter gut zugänglich ist. Montieren Sie dann erst die Leitungen.

Triton®: Montieren Sie außerdem das Verbindungsstück, das Entlüftungsventil und das Manometer an den Verschlussdeckel.

## Abschnitt 3

### Operation

Vor dem Einschütten der Filtermaterials in den Filterkessel kontrollieren Sie das Innere und überprüfen den niedrigliegenden Unterabzug auf möglicherweise durch den Transport verursachte gebrochene oder lose Filterdüsen. Der Sand wird durch die obere Öffnung des Filters eingeführt.

Triton® : Schwenken Sie den oberen Rohrleitungsaufbau so weit zu der Seite, die in der Zeichnung angegeben ist, bis er einrastet. Kontrollieren Sie, ob sich die Verteilerleitungen in einem guten Zustand befinden und eingerastet sind. Füllen Sie den Tank 1/3 mit Wasser. Kleben Sie ein Klebeband über das Schraubgewinde an der oberen Öffnung. Befüllen Sie den Filter anschließend erst mit der angegebenen Menge Kies und dann mit Sand. Gehen Sie hierbei mit Vorsicht vor, um die untersten Verteilerleitungen nicht zu beschädigen. Platzieren Sie den oberen Rohrleitungsaufbau wieder in der ursprünglichen Position, bis er wieder einrastet. Entfernen Sie das Klebeband wieder, und reinigen Sie das Gewinde. Ziehen Sie das Entlüftungsröhrchen leicht nach oben, so dass sich das Entlüftungssieb im Deckel nach der Montage in diesem Deckel befindet. Bringen Sie den O-Ring im Deckel an. Setzen Sie den Verschlussdeckel auf den Filter, und drehen Sie ihn mit Hilfe des Schlüssels handfest. Schieben Sie den Ventilhebel auf "Nachspülen". Setzen Sie die Pumpe in Betrieb, und öffnen Sie das Entlüftungsventil so lange, bis Wasser aus der Auslassöffnung des Entlüftungsventil austritt.

Tagelus® : Füllen Sie den Tank 1/3 mit Wasser. Kontrollieren Sie, ob der Sandaufsatz über dem Rohr sitzt. Füllen Sie dann den Filter zunächst mit der angegebenen Menge Kiesel, und danach mit dem Sand. Entfernen Sie den Sandaufsatz. Bringen Sie das Ventil auf dem Filter an und befestigen Sie dieses mit dem Klemmring. Schliessen Sie die Leitungen an. Bringen Sie das Ventil in Position "Nachspülen" und lassen Sie die Pumpe mindestens 1 Minute lang laufen.



**Niemals die Position des Ventilhebels umstellen, wenn die Pumpe läuft!**

## Abschnitt 4

### Filterbetrieb

Bei der Erstinbetriebnahme, Filter auf die Stellung ‚Nachspülen‘ stellen bis klares Wasser im Schauglas (Triton®) zu sehen ist. Anschließend Punkt 1 bis 5:

1. Ventil auf Position 'Becken filtern' stellen.
2. Pumpe anstellen.
3. Filter entlüften.
4. Filter ist in Betrieb.
5. Hier den Druck des Manometers notieren: \_\_\_\_\_ bar.

## Abschnitt 5

### Reinigung (Rückspülung) des Filters

Steigt der Druck ungefähr bis 0,5 Bar über den notierten Druckwert an, ist es Zeit zur Rückspulung. Gehen Sie dabei wie folgt vor:

1. Stellen Sie die Pumpe ab.
2. Schieben Sie den Ventilhebel in die Position "Rückspülen"
3. Setzen Sie die Pumpe in Betrieb. Die Anlage solange Rückspülen, bis das Wasser sauber aussieht (Triton®: ca. 5-10 Minuten; Tagelus®: 3 Minuten).
4. Stellen Sie die Pumpe ab, und schließen Sie die Wasserzufuhr zur Pumpe.
5. Reinigen Sie das Sieb (Vorfilter) der Pumpe, und öffnen Sie die Wasserzufuhr zur Pumpe bei geschlossenem Vorfilterdeckel.
6. Stellen Sie den Ventilhebel in die Position "Nachspülen".
7. Setzen Sie die Pumpe in Betrieb, und lassen Sie sie ungefähr eine Minute laufen.
8. Stellen Sie die Pumpe ab.
9. Stellen Sie den Ventilhebel wieder in die Position "Becken Filtern", und setzen Sie die Pumpe in Betrieb.

## Abschnitt 6

### Wartung und Instandhaltung

Außer der Reinigung des Äußeren des Filters und einer regelmäßig durchzuführenden, manuellen Entlüftung braucht der Filter nicht gewartet zu werden. Reinigen Sie eventuell den Deckel mit Seife (keine Lösungsmittel verwenden). Entfernen Sie Staub, Schmutz usw. vom Äußeren des Filters mit einem milden Reiniger und Wasser, und spritzen Sie ihn anschließend mit einem Schlauch ab.

#### Filtersand ersetzen

Drehen Sie den Ablaufkran auf, damit das Wasser aus dem Filter fließen kann. Entfernen Sie anschließend den Filtersand. Hierfür kann die Sandabzugvorrichtung "SANDVAK" verwendet werden, die mittels eines gewöhnlichen Gartenschlauchs an eine Wasserleitung angeschlossen werden kann. Der Filter kann auch leergeschöpft werden.

Triton® : Kippen Sie zuerst den oberen Rohrleitungsaufbau zur Seite (siehe "Inbetriebnahme"). Hierzu muss das Gewinde wie beim Befüllen geschützt werden.



**Achten Sie darauf, dass der untere Rohrleitungsaufbau nicht beschädigt wird. Der Sand im Filter muss alle 5 Jahre ausgetauscht werden.**

#### Winterfestmachen des Filters

Der Filter, die Pumpe und die Leitungen müssen entleert werden, um sie gegen Frost zu schützen. Ermöglichen Sie das vollständige Trocknen von Filter, Pumpe und Rohrleitung. Drehen Sie hierzu das Entleerungsventil mit Schlauchauslass um 180° nach links (nicht losschrauben), und öffnen Sie das Entlüftungsventil. An das Entleerungsventil kann eventuell ein kleiner, flexibler Schlauch angeschlossen werden.

## Section 7

### Trouble shooting

#### 1. Kurzer Zyklus zwischen Rückspülungen

- Flussrate ist zu hoch oder Filter zu klein. Fragen Sie Ihren Händler nach Empfehlungen zur Anpassung des Systems.
- Chemisches Gleichgewicht des Wassers ist unausgewogen. Konsultieren Sie Ihren Schwimmbeckenfachmann.
- Übermäßiger Schmutz/Staub im Schwimmbecken. Schwimmbecken direkt absaugen und Wasser ablassen.
- Sonnenmilch/Hautfette sammeln sich im Filter an. Fragen Sie Ihren Händler nach chemischen Filterreinigern, und befolgen Sie die Anweisungen des Herstellers der Reinigungsmittel.

**HINWEIS:** Der Zeitraum zwischen den Rückspülungen variiert bei jeder Installation und ist von Region zu Region verschieden. Fragen Sie den Installateur, welches Intervall für Rückspülungen in Ihrer Region üblich ist. Folgende Ursachen und Lösungsmaßnahmen gelten für Intervalle, die unter der Norm für Ihre Region liegen.

- Rückspülung des Filters nicht ausreichend. Siehe Anweisungen im Abschnitt 5.
- Algen im Schwimmbecken. Fragen Sie den Schwimmbeckenfachmann zur richtigen chemischen Pflege.
- Restchloranteil zu niedrig. Fragen Sie den Schwimmbeckenfachmann zur richtigen chemischen Pflege.
- Überprüfen Sie den Filtersand auf Verfestigungen durch Staub, Kalzium, Hautfette oder Sonnenmilch.

#### 2. Niedrige Flussrate

- Rohrleitung hinter dem Filter ist verstopft. Entfernen Sie die Verstopfung.
- Rohrleitungen sind zu klein. Verwenden Sie größere Rohre (fragen Sie den Händler nach der richtigen Größe).
- Verstopfte Pumpe, verstopfter Haar- und Flusentopf oder Abschöpfkorb. Reinigen Sie sie gründlich.

#### 3. Schwimmbeckenwasser ist nicht klar

- Chemisches Gleichgewicht des Wassers ist unausgewogen. Konsultieren Sie Ihren Schwimmbeckenfachmann.
- Filter ist zu klein. Fragen Sie Ihren Händler nach der richtigen Größe.
- Sand im Schwimmbecken bedeutet, dass das ein Anschlussstück kaputt ist. Lassen Sie Sand und Wasser aus dem Kessel ab. Entfernen Sie das Ventil und ersetzen Sie defektes Fach. Bauen Sie Filter wieder zusammen.

## Section 8

### Garantie

- Die Filter sind korrosionsbeständig gegen Schwimmbadwasserbehandlungsprodukte. Die Höchsttemperatur für den Gebrauch ist 50° C, der maximal zulässige Arbeitsdruck ist 3,5 bar.
- Garantieperiode: 10 Jahr auf das Filtergehäuse, ab Produktionsdatum

## Section 9

### Technische Daten

Die technischen Daten sowie eine bebilderte Teileliste sind am Ende dieser Anleitung zu finden.

**Klantendienst**

HERENTALS, BELGIUM (8.30 uur tot 16.30 uur) CET  
 Telefoon: + 32 (0) 14 25 99 11  
 Website: [www.pentairpooleurope.com](http://www.pentairpooleurope.com)

**Conformiteitsverklaring**

We verklaren, op eigen verantwoordelijkheid, dat het product dat beschreven wordt in dit document en waarop deze informatie betrekking heeft, overeenstemt met de vereisten van de Richtlijn van de Raad 98/37/EEG.



De fabrikant, Pentair Water Belgium N.V., heeft het recht om de producten te wijzigen zonder voorafgaande melding, voor zover hun eigenschappen hierdoor niet wezenlijk veranderd worden.

© 2009 Pentair Water Pool and Spa, Inc. Alle rechten voorbehouden Dit document kan worden gewijzigd zonder kennisgeving.

**Handelsmerken en disclaimers:** Triton®, Tagelus®, ClearPro Technology® en Pentair Pool Products® zijn handelsmerken en/of gedeponeerde handelsmerken van Pentair Water Pool and Spa, Inc. en/of hieraan gelieerde bedrijven. Tenzij anders aangegeven, vormen de namen en merken van anderen die mogelijk in dit document worden gebruikt geen aanwijzing voor samenwerking of wederzijdse goedkeuring tussen de eigenaren van deze namen en merken en Pentair Water Pool and Spa, Inc. Deze namen en merken zijn mogelijk de handelsmerken of gedeponeerde handelsmerken van deze partijen of anderen.

**BELANGRIJKE VEILIGHEIDSVOORZORGEN**

DEZE HANDLEIDING BEVAT BELANGRIJKE INFORMATIE OVER HET VEILIGE, JUISTE EN ZUINIGE GEBUIK VAN ZWEMBADPOMPEN. HET NAUWGEZET OPVOLGEN VAN DE INSTRUCTIES ZAL GEVAARLIJKE SITUATIES HELPEN VOORKOMEN, REPARATIEKOSTEN EN BUITEN BEDRIJF PERIODES HELPEN VERMINDEREN EN DE BETROUWBAARHEID EN LEVENSDUUR VAN HET PRODUCT VERHOGEN

**Sectie 1****Algemene informatie**

Controleer bij ontvangst de pomp op eventuele transportschade. Verwittig bij beschadiging onmiddellijk de transporteur.



**Deze handleiding bevat uiterst belangrijke veiligheidsinformatie voor de eindgebruiker. Het niet lezen en niet opvolgen van deze instructies kan leiden tot ernstig lichamelijk letsel en/of aanzienlijke materiële schade.**

- Deze filter werkt onder druk. Indien de filter slecht wordt geassembleerd of wordt gebruikt terwijl zich lucht in het watercirculatiesysteem bevindt, kan de bovenafsluiting (Triton® of hoogste klep voor Tagelus®) loskomen. Dit kan resulteren in materiële schade of ernstige lichamelijke letsels.
- Houd de veiligheidsstickers in goede staat en vervang ze indien ze verdwenen zijn of onleesbaar zijn geworden.
- Het niet gebruiken van uw filtersysteem of een onvoldoende filtratie kan leiden tot water van slechte kwaliteit, waardoor het zicht in uw zwembad zodanig wordt belemmerd dat men in of bovenop moeilijk zichtbare voorwerpen zou kunnen duiken, wat ernstig lichamelijk letsel of zelfs verdrinking tot gevolg kan hebben.
- Denk eraan dat een filter organisch materiaal verwijdert maar het zwembad niet reinigt. Het water in het zwembad moet gereinigd worden en in evenwicht worden gebracht om klaarhelder water te verkrijgen.
- De filters mogen nooit getest worden met/of blootgesteld worden aan lucht of gas onder druk. Alle gassen zijn samendrukbaar en vormen een gevaar onder druk. Er kan ernstig lichamelijk letsel en/of materiële schade worden toegebracht als het filter blootgesteld wordt aan lucht- of gasdruk.
- Het gebruik van de filter bij te hoge vacuümniveaus kan het vat doen barsten en materiële schade veroorzaken.
- Schakel de pomp steeds uit voordat u de stand van de klep wijzigt, om beschadiging van de uitrusting en eventueel letsel te voorkomen.
- Controleer de filteronderdelen steeds visueel tijdens het normale onderhoud, om de structurele veiligheid van de installatie te garanderen. Vervang elk onderdeel dat gebarsten of vervormd is of enig ander zichtbaar defect vertoont. Door defecte filteronderdelen kunnen de bovenkant van het filter of aanzetstukken eraf worden geblazen, wat ernstig lichamelijk letsel of materiële schade tot gevolg kan hebben.
- Triton®: Wees voorzichtig bij het installeren van de afsluiting. De afsluiting moet vrij ronddraaien in de filter. Als u enige weerstand ondervindt bij het aanbrengen van de afsluiting, verwijder deze dan rustig door tegen de wijzers van de klok in te draaien. De begindraad van de tank en van de afsluiting moeten correct in elkaar passen om de afsluiting goed te bevestigen. Zorg ervoor dat de draadgangen van de tank en van de afsluiting niet schuin over elkaar komen. Door onjuiste installatie van de afsluiting kan deze worden afgeblazen, met ernstig lichamelijk letsel en/of materiële schade tot gevolg. Probeer nooit de afsluiting vast of los te draaien terwijl de pomp in werking is. Het niet opvolgen van deze instructie kan er eveneens toe leiden dat de afsluiting wordt afgeblazen, met ernstig lichamelijk letsel en/of materiële schade tot gevolg. Als de automatische luchtafvoer niet binnenin de afsluiting wordt geplaatst, kan er te veel opgesloten lucht in de filter achterblijven. De combinatie van opgesloten lucht en een slecht sluitende afsluiting kan ertoe leiden dat de afsluiting eraf wordt geblazen, met ernstig lichamelijk letsel en/of materiële schade tot gevolg.



## Sectie 2

### Installatie

Plaats de filter op een zeer vlakke en gemakkelijk bereikbare plaats. Om beschadiging aan de gehele installatie te voorkomen, adviseren we het lokaal te ventileren en droog te houden. Gebruik bij voorkeur leidingen in kunststof. Plaats de aanzuigleiding onder een lichte helling, om luchtbellen te vermijden. Monteer de klep (volg tekeningen aan het eind van deze handleiding) en breng de filter op de juiste plaats aan. Houd rekening met een gemakkelijke bereikbaarheid van de klep op de filter. Monteer dan pas de leidingen.

Triton<sup>®</sup>: Monteer eveneens het verbindingsstuk, het ontluichtingsventiel en de manometer op het deksel.

## Sectie 3

### Inwerkingstelling

Controleer of de verdeelkop en de verdeelbuizen in goede staat zijn. Het zand wordt door de bovenste filteropening ingebracht.

Triton<sup>®</sup>: Buig het bovenverdeelsysteem tot het vastklikt, en controleer of de verdeelpijpen in goede staat zijn en vastgeklikt zitten. Vul de filter voor éénderde met water. Bescherm de schroefdraad van de topopening door middel van kleefband. Vul de filter eerst met de aangegeven hoeveelheid kiezel en daarna met zand. Ga hierbij voorzichtig te werk, om de onderste verdeelpijpen niet te beschadigen. Plaats het bovenverdeelsysteem terug in de oorspronkelijke positie. Verwijder de kleefband en reinig de schroefdraad. Trek het ontluichtingsbuisje iets omhoog, zodat de ontluichtingszeef in het deksel komt na montage van dit deksel. Plaats de O-ring op het deksel. Schroef het deksel op de filter en draai dit handvast, door middel van de sleutel. Plaats de klep in de stand "Naspoelen". Laat de pomp draaien en open het ontluichtingsventiel, net zo lang tot er water stroomt uit de afblaasopening van het ontluichtingsventiel.

Tagelus<sup>®</sup>: Vul de filter voor één derde met water. Controleer of de vultrechter op de pijp zit. Vul dan de filter eerst met de aangegeven hoeveelheid kiezel, daarna met het zand. Verwijder de vultrechter. Plaats het ventiel op de filter en maak het vast met de klemring. Sluit de leidingen aan. Plaats het ventiel in de stand "Naspoelen" en laat de pomp minstens 1 minuut draaien.



**Nooit de positie van de klep veranderen terwijl de pomp draait!**

## Sectie 4

### Filtratie

Wanneer de filter voor de eerste maal gebruikt wordt moet de klep net zolang in de stand "Naspoelen" gezet worden tot er zuiver water zichtbaar is in het zijglas (Triton<sup>®</sup>). Ga hierna verder met spap 1 t.e.m. 5:

1. Plaats de 6-standen klep in de positie "Filtratie zwembad".
2. Laat de pomp draaien.
3. Ontlucht de filter.
4. Filter is in werking.
5. Noteer hier de afgelezen druk op de manometer: \_\_\_\_\_ bar.

## Sectie 5

### Reinigen van de filter

Zodra de druk 0,5 bar of meer is gestegen is het noodzakelijk het filterzand te spoelen. Hierbij gaat u als volgt te werk:

1. Zet de pomp uit.
2. Zet de 6-standen klep in de positie "Spoelen van het filter".
3. Laat de pomp weer draaien, net zo lang tot het water helder is (Triton<sup>®</sup>: ca. 5-10 minuten Tagelus<sup>®</sup>: 3 minuten).
4. Zet de pomp uit en sluit de watertoevoer naar de pomp af.
5. Reinig de voorfilter van de pomp en open de watertoevoer naar de pomp na het sluiten van het voorfilterdeksel.
6. Plaats de 6-standen klep in de positie "Naspoelen".
7. Laat de pomp gedurende 1 minuut draaien.
8. Zet de pomp uit.
9. Plaats de klep terug in de positie "Filtratie zwembad" en zet de pomp weer aan.

## Sectie 6

### Serviceonderhoud en Onderhoud

Behalve externe reiniging en een periodieke handmatige ontluichting, heeft de filter zelf geen onderhoud nodig. Reinig eventueel het deksel met zeep (nooit oplosmiddelen gebruiken).

### Vervangen van het zand

Draai hiervoor het aflatkraantje los om het water uit de filter te laten. Daarna het filterzand verwijderen. Hiervoor kan het "SANDVAK" vacuüm apparaat worden gebruikt, dat kan worden aangesloten op het leidingwater zoals een gewone tuinslang. De filter kan ook worden leeggeschept.

Triton®: Eerst het bovenste verdeelsysteem opzij kantelen (zie "Inwerkingstelling"). Hierbij dient de schroefdraad te worden beschermd, zoals bij het vullen.



**Opletten dat de onderste verdeelpijpen niet worden beschadigd.  
Het zand in de filter moet elke 5 jaar vervangen worden.**

## Overwinteren

De filter, de pomp en de leidingen moeten worden leeggemaakt om ze tegen vorst te beschermen. Hiervoor het aftapkraantje met slangpilaaruiteinde 180° naar links draaien (niet losschroeven) en het ontluichtingsventiel openen. Op het aftapkraantje kan eventueel een kleine buigzame slang worden aangesloten. Proper care and maintenance will add many years of service and enjoyment to the pool. To clean filter exterior of dust, dirt, wash with a mild detergent and water, then hose off. Never wash the transparent cap with a solvent as it may become cloudy.

## Sectie 7

### Problemen oplossen

#### 1. Korte backwash-cyclus:

- A. De doorstroomsnelheid is te hoog of de filter te klein; neem contact op met uw dealer voor aanbevelingen betreffende systeemomvang.
- B. De chemische balans van het water is verstoord; neem contact op met uw servicemonteur.
- C. Bovenmatig veel vuil/stof in het zwembad; zuig het vuil direct op naar 'afval'.
- D. Lichaamsolie/lotion verzamelt zich in de filter; neem contact op met de dealer voor chemische filterreinigers en volg de schoonmaakinstructies van de fabrikant.

**BELANGRIJK:** De tijd tussen backwashes varieert per installatie en tussen de verschillende gebieden van het land. Vraag de installateur naar de normale backwash-interval in uw gebied. De volgende oorzaken en oplossingen zijn bedoeld voor intervallen die korter zijn dan die normaal voor uw gebied gelden.

- E. Backwash filter onvoldoende. Zie de instructies onder de sectie 5.
- F. Algen in het zwembad. Neem contact op met een deskundige op het gebied van zwembaden over het juiste chemische onderhoud.
- G. Overblijvend chloorniveau te laag. Neem contact op met een deskundige op het gebied van zwembaden over het juiste chemische onderhoud.
- H. Inspecteer het filterzand op verharding veroorzaakt door stof, calcium, lichaamsoliën en zonnebrandlotions.

#### 2. Lage doorstroming:

- A. Verstopte leiding benedenstreams van de filter; verwijder de verstopping.
- B. Leiding is te smal; gebruik een dikkere buis (neem contact op met de dealer voor de maat).
- C. Verstopte pomp; verstopte haar- en pluizenfilter of volle bodempzuiger. Grondig reinigen.

#### 3. Zwembadwater is troebel:

- A. De chemische balans van het water is verstoord; neem contact op met een deskundige op het gebied van zwembaden.
- B. De filter is te klein: neem contact op met uw dealer voor materiaalomvang.
- C. Zand in het zwembad betekent een gebroken aansluitstuk. Verwijder zowel het water als het zand uit de tank. Verwijder de klep; vervang gebroken deel. Assembleer filter.

## Sectie 8

### Garantie

1. De filters zijn bestand tegen zwembadwaterbehandelingsproducten. De maximum gebruikstemperatuur is 50 graden Celsius en de maximum toegelaten werkdruk is 3,5 bar.
2. Garantieperiode: 10 jaar op de behuizing, vanaf de fabricagedatum

## Sectie 9

### Technische gegevens

Technische gegevens en de geïllustreerde onderdelenlijst vindt u aan het eind van deze handleiding.

## Service clientèle

HERENTALS, BELGIQUE (8h30 à 16h30) HNEC  
Téléphone : + 32 (0) 14 25 99 11  
Site web : www.pentairpooleurope.com

## Déclaration de conformité

Nous déclarons, sous notre seule responsabilité, que le produit identifié dans cette déclaration, et concerné par cette déclaration, est en conformité avec les exigences de la Council Directive 98/37/EEG.



Le fabricant, Pentair Water Belgium N.V., a le droit de modifier les produits sans avis préalable, dans la mesure où cela ne change pas essentiellement leurs caractéristiques.

© 2009 Pentair Water Pool and Spa, Inc. Tous droits réservés. Ce document est sujet à modification sans préavis.

**Marques et clauses d'exclusion de responsabilité** : Triton<sup>®</sup>, Tagelus<sup>®</sup>, ClearPro Technology<sup>®</sup> et Pentair Pool Products<sup>®</sup> sont des marques de Pentair Water Pool and Spa, Inc. et/ou de ses sociétés affiliées. Sauf indication contraire, les noms et marques de tiers pouvant être utilisés dans ce document ne sont pas utilisés pour indiquer une affiliation ou une acceptation entre les propriétaires de ces noms ou marques et Pentair Water Pool and Spa, Inc. Ces noms ou marques peuvent être des marques déposées ou commerciales de tiers.

## MESURES IMPORTANTES DE SÉCURITÉ

LA NOTICE D'EMPLOI CONTIENT DES INFORMATIONS IMPORTANTES PERMETTANT D'UTILISER LES FILTRES DE PISCINE DE MANIÈRE SÛRE, CORRECTE ET ÉCONOMIQUE. OBSERVER CETTE NOTICE D'EMPLOI AIDE À PRÉVENIR DES DANGERS, RÉDUIRE LES FRAIS DE RÉPARATION ET LES PÉRIODES DE DÉFAILLANCES ET À AUGMENTER LA DURÉE DE VIE DES POMPES DE PISCINE.

### Section 1

#### Information générales

Contrôlez la pompe à la réception pour déterminer les pertes et dégâts éventuels dus au transport. En cas de dégât, avertissez immédiatement le transporteur.



**Le présent manuel comprend des informations de sécurité absolument essentielles pour l'utilisateur final. Si les présentes instructions ne sont pas lues ni suivies, cela pourrait produire des blessures graves et/ou des dommages matériels.**

- Comme ce filtre fonctionne sous pression, tout montage incorrect ou l'infiltration d'air dans le système de circulation d'eau peuvent causer la séparation du couvercle, accident susceptible d'entraîner des dommages matériels ou des blessures graves.
- Veillez à ce que les étiquettes de sécurité demeurent en bon état et remplacez les étiquettes manquantes ou illisibles.
- La non-utilisation du système de filtration ou la mauvaise filtration peuvent rendre l'eau de votre piscine trouble, et donc y réduire significativement la visibilité. Le plongeur risquerait de se heurter à des objets invisibles susceptibles d'entraîner des blessures graves, voire même de provoquer la noyade de la victime.
- Veuillez remarquer que ce filtre enlève la matière organique, mais qu'il ne désinfecte nullement la piscine. L'eau de la piscine doit être désinfectée et l'eau sera équilibrée pour obtenir de l'eau d'une clarté impeccable.
- Ne testez jamais les filtres avec de l'air ou du gaz sous pression, ni ne les y exposez. Tous les gaz sont comprimables et, sous pression, ils présentent un danger. Si le filtre est exposé à de l'air ou du gaz sous pression, il y a risque de blessures graves et ou de dégâts matériels considérables.
- Si le système fonctionne sous un vide excessif, le récipient pourrait bien se fissurer et causer des dégâts matériels.
- Pour éviter tous dégâts au matériel voir toute blessure, arrêtez toujours la pompe avant de changer la position de la vanne.
- Inspectez toujours les éléments du filtre visuellement dans le cadre de l'entretien ordinaire pour veiller à la sécurité structurelle du dispositif. Remplacez tout élément fissuré, déformé, voir visuellement défectueux. En effet, les éléments de filtre défectueux pourraient bien faire 'souffler' le couvercle du filtre ou les accessoires, risquant de provoquer des blessures graves et des dégâts matériels considérables.
- Triton<sup>®</sup> : Installez le couvercle avec le plus grand soin. Le couvercle doit pouvoir tourner librement dans le filtre. Si vous rencontrez quelque résistance à la fermeture du couvercle, enlevez ce dernier doucement, en le tournant dans le sens opposé à celui des aiguilles d'une montre. Le filetage du filtre et du couvercle doit s'engager correctement l'un dans l'autre pour obtenir une bonne fermeture. Ne croisez pas le filetage du filtre et du couvercle. Toute fermeture incorrecte pourrait faire envoler le couvercle sous la pression, causant des dommages matériels ou des blessures graves. Si le clapet de ventilation automatique n'est pas placé à l'intérieur du couvercle, une quantité excessive d'air y sera piégée et elle pourra s'accumuler dans le filtre. L'air piégé associé à un couvercle qui n'a pas été fermé convenablement, est capable de faire sauter le couvercle, risquant de provoquer des blessures graves et des dégâts matériels considérables.

## Section 2

### Installation

Placez le filtre dans un endroit accessible. Afin de ne pas détériorer le matériel, le local doit être aéré et sec. Les différents raccordements doivent être de préférence réalisés en canalisations plastiques. Donnez aux canalisations d'aspiration une pente régulière vers la piscine, pour éliminer les poches d'air. Installez la vanne (suivre des dessins à la fin de ce manuel) et placez le filtre. Tenez compte de l'accessibilité de la vanne et du filtre. Ensuite, montez les canalisations.

Triton® : Montez la pièce de jonction, le purgeur d'air et le manomètre sur le couvercle.

## Section 3

### Utilisation

Vérifiez que le diffuseur et les crépines sont en parfait état. Le sable s'introduit par l'ouverture supérieure du filtre.

Triton® : Inclinez le diffuseur supérieur sur le côté jusqu'à ce qu'il s'enclique, et assurez-vous que les répartiteurs sont en bon état et correctement encliqués. Remplissez la cuve au tiers avec de l'eau. Protégez le taraudage du couvercle par un adhésif. Remplissez d'abord le filtre avec la quantité de gravier indiquée, et ensuite avec du sable. Allez-y doucement, afin de ne pas endommager les répartiteurs inférieurs. Remettez le diffuseur supérieur en place. Enlevez l'adhésif et nettoyez le filet. Après avoir introduit la charge de silice dans le filtre, et avant l'installation du couvercle, veillez à ce que le tuyau de purge d'air soit tendu au maximum à travers le diffuseur, pour permettre au tamis-purgeur d'être bien en place dans le couvercle. Placez le joint sur le couvercle. Vissez le couvercle sur le filtre sans forcer. Serrez à la main avec la clé de couvercle. Mettez la vanne sur le repère "Rinçage", faites tourner la pompe et ouvrez le purgeur, jusqu'à l'apparition de l'eau.

Tagelus® : Remplissez la cuve 1/3 avec l'eau. Vérifiez que le capuchon à sable se trouve bien au-dessus du tuyau. Remplissez le filtre de gravier et, ensuite, de sable, dans les quantités indiquées. Retirez le capuchon à sable. Installez la vanne sur le filtre et fixez le filtre à l'aide de l'anneau de serrage. Raccordez les canalisations. Placez la vanne en position "Rinçage canalisation" et faites tourner la pompe pendant 1 minute au moins.



**Ne jamais changer la position de la vanne pendant que la pompe est en marche.**

## Section 4

### Filtration

A la première mise en marche du filtre, mettez la vanne sur repère "Rinçage" jusqu'au moment où l'eau claire devient visible par l'hublot (Triton®). Ensuite, continuez par 1 jusqu'à 5 :

1. Mettez la vanne 6 positions sur le repère "Filtration du bassin".
2. Démarrez la pompe.
3. Purgez le filtre.
4. Filtre est en fonctionnement.
5. Notez ici la pression au manomètre : \_\_\_\_\_ bar.

## Section 5

### Lavage du filtre

Dès que la pression a augmenté de 0.5 bar ou plus, vis-à-vis de la valeur notée plus haut, il devient nécessaire de rincer le sable. Faites comme suit :

1. Arrêtez la pompe.
2. Mettez la vanne 6 positions sur le repère "Lavage du filtre".
3. Remettez la pompe en marche jusqu'à ce que l'eau visible sous le couvercle devienne limpide (Triton® : environ 5-10 minutes; Tagelus® : 3 minutes).
4. Arrêtez la pompe et fermez l'arrivée d'eau vers la pompe.
5. Nettoyez le préfiltre de la pompe et ouvrez l'arrivée d'eau vers la pompe après avoir fermé le couvercle du préfiltre.
6. Mettez la vanne 6 positions sur le repère "Rinçage filtre".
7. Laissez tourner la pompe pendant 1 minute.
8. Arrêtez la pompe.
9. Mettez la vanne sur le repère "Filtration du bassin" et remettez la pompe en marche.

## Section 6

### Entretien

Sauf l'entretien externe et la purge manuelle périodique, le filtre n'en nécessite aucun. Nettoyez, si besoin, le couvercle avec du savon uniquement. (Ne jamais utiliser de solvant).

## Remplacement du sable

Desserrez le robinet d'évacuation pour permettre à l'eau de s'écouler du filtre. Puis, enlevez le sable à l'aide du SANDVAK, qui peut être raccordé à l'eau de conduite comme un tuyau d'arrosage. On peut également retirer le sable.

Triton® : Tournez d'abord le diffuseur supérieur (voir "Utilisation"). Protégez alors le filetage, exactement comme au remplissage.



**Faites attention à ce que les répartiteurs inférieurs ne soient pas endommagés.  
Le sable dans le filtre doit être changé tous les 5 ans.**

## Hivernage

Videz le filtre, la pompe et les tuyaux, afin de les protéger contre le gel. Dévissez le robinet de vidange avec l'extrémité de l'about de 180° vers la gauche (pas complètement) et ouvrez le purgeur d'air. Raccordez éventuellement un petit tuyau souple sur le robinet. Permettez au filtre, à la pompe et aux canalisations de vidanger complètement.

## Section 7

### Trouble shooting

#### 1. Cycles courts entre des lavages par contre-courant

- A. Débit trop élevé ou filtre trop petit : consultez votre revendeur sur les recommandations en termes de taille de circuit.
- B. L'équilibre chimique de l'eau n'est pas respecté : consultez le dépanneur de piscine.
- C. Excès de saleté/poussières dans la piscine : vidangez la piscine directement dans le rejet.
- D. Accumulation d'huile corporelle/lotion dans le filtre : consultez le revendeur à propos des nettoyeurs de filtres chimiques et suivez les instructions du fabricant.

**NOTE :** Le temps entre des lavages par contre-courant variera selon le lieu d'installation dans le pays. Questionnez l'installateur à propos de l'intervalle de lavage par contre-courant dans votre secteur. Les anomalies et solutions suivantes concernent des temps de cycle plus court que ceux normalement pratiqués dans votre secteur.

- E. Lavage par contre-courant du filtre insuffisant. Reportez-vous aux instructions de la section 5.
- F. Présence d'algues dans la piscine. Consultez un professionnel des piscines pour un entretien chimique approprié.
- G. Niveau de chlore résiduel trop bas. Consultez un professionnel des piscines pour un entretien chimique approprié.
- H. Recherchez des traces de solidification du sable du filtre dues à des poudres, du calcium, des huiles pour le corps ou des huiles solaires.

#### 2. Faible flux

- A. Blocage de l'écoulement des tuyaux depuis le filtre ; retirez les éléments d'obstruction.
- B. Tuyauterie trop petite ; utilisez un tuyau plus grand (voir le revendeur pour les dimensions).
- C. Pompe engorgée ; filtre à cheveux et charpies ou panier collecteur de l'écumoire bouché. Nettoyez à fond.

#### 3. Eau de la piscine trouble

- A. L'équilibre chimique de l'eau n'est pas respecté ; consultez un professionnel des piscines.
- B. Filtre trop petit ; voyez le revendeur à propos du dimensionnement des équipements.
- C. Du sable dans la piscine indique une rupture de conduite latérale. Vidangez l'eau et le sable du réservoir. Enlevé la valve pour remplacer la partie cassée. Rassemblez le filtre.

## Section 8

### Garantie

- Nous garantissons nos filtres contre tout produit de traitement d'eau pour piscine. La température maximale d'utilisation est de 50 degrés Celsius et la pression de travail ne doit pas dépasser 3,5 bar.
- Période de garantie : 10 ans sur la cuve, à partir de la date de production.

## Section 9

### Données techniques

Les caractéristiques techniques, ainsi qu'une liste de pièces illustrée, sont disponibles à la fin de ce manuel.

**Asistencia al cliente**

HERENTALS, BÉLGICA (8:30 - 16:30)  
Teléfono: + 32 (0) 14 25 99 11  
Sitio web: [www.pentairpoolseurope.com](http://www.pentairpoolseurope.com)

**Declaración de conformidad**

Declaramos, bajo nuestra única responsabilidad, que el producto mencionado en esta declaración, al que la misma se refiere, cumple con los requisitos de protección de la Directiva del Consejo Europeo 98/37/EEG.



El fabricante, Pentair Water Belgium N.V., tiene el derecho de modificar los productos sin previo aviso, mientras no cambien realmente sus características.

© 2009 Pentair Water Pool and Spa, Inc. Todos los derechos reservados Este documento está sujeto a cambios sin previo aviso.

**Marcas registradas y exención de responsabilidad:** Triton®, Tagelus®, ClearPro Technology® y el logotipo de Pentair Water Pool Products® son marcas registradas de Pentair Water Pool and Spa, Inc. El resto de marcas y nombres comerciales que pueden figurar en este documento se refieren a las entidades propietarias de las marcas o sus productos. Pentair Water Pool and Spa, Inc. niega cualquier tipo de interés sobre dichas marcas y nombres de terceros.

**PRECAUCIONES IMPORTANTES DE SEGURIDAD**

ESTAS INSTRUCCIONES CONTIENEN INFORMACIÓN IMPORTANTE SOBRE EL FUNCIONAMIENTO SEGURO, CORRECTO Y ECONÓMICO DE LAS BOMBAS PARA PISCINAS. LA ESTRICTA OBSERVACIÓN DE LAS INSTRUCCIONES DE FUNCIONAMIENTO CONTRIBUIRÁ A EVITAR PELIGROS, REDUCIR LOS COSTOS DE REPARACIÓN Y LOS TIEMPOS DE DESCONEXIÓN Y AUMENTAR LA FIABILIDAD Y LA VIDA ÚTIL DEL PRODUCTO.

**Sección 1**
**Información general**

Al recibo de la bomba, asegúrese de que no ha sufrido daños en el transporte. Comunique de inmediato cualquier daño al transportista.



**Este manual contiene información de seguridad de suma importancia que debe ser transmitida al usuario final. El no leer y el no seguir estas instrucciones puede causar lesiones físicas y/o daños materiales.**

- Dado que el filtro funciona bajo presión puede causar daños físicos y/o materialísticos cuando no esté bien ensamblado o cuando sea utilizado habiendo aire en el circuito de circulación de agua provocando la destapación de la tapa superior (Triton®) o de la válvula superior (Tagelus®).
- Mantenga las etiquetas de seguridad en buena condición y sustitúyalas en caso de desaparición o cuando estén ilegibles.
- El no utilizar del sistema de filtración o una filtración insuficiente puede dar como resultado agua de mala calidad limitando la visibilidad en la piscina. Así el nadador podría chocar con los objetos difíciles de observar lesionándose gravemente o incluso hundirse.
- Tener en cuenta que el filtro quita material orgánico de la piscina pero que no la limpia. El agua en la piscina debe ser limpiada y debe ser equilibrada para obtener agua bien transparente.
- Nunca se puede probar los filtros con aire o gas bajo presión, ni tampoco exponerlos a ello. Todos los gases son comprimibles y bajo presión forman un peligro. El hecho de exponer los filtros a presión de aire o de gas puede causar lesiones físicas y/o daños materiales.
- El uso del filtro con niveles de vacuidad demasiado altos puede hacer quebrar el barril, causando daños materiales.
- Parar la bomba antes de cambiar la posición de la válvula para evitar daños a la instalación así como para evitar lesiones físicas.
- Siempre controlar los componentes del filtro visualmente durante el mantenimiento normal para asegurar la seguridad estructural del aparato. Sustituya cada componente que esté quebrado, deformado o que muestra cualquier otro defecto. Los componentes defectuosos pueden hacer que la tapa u otros accesorios del filtro sean catapultados y causar lesiones físicas y/o daños materiales.
- Triton®: Tener cuidado con la instalación de la tapa. La tapa debe girar libremente en el filtro. Cuando uno siente resistencia al instalar la tapa, debe quitarla girándola en el sentido contrario al reloj. El hilo de empiezo del tanque y de la tapa deben juntarse perfectamente para aplicar la tapa correctamente. Cuidense que los hilos del tanque y de la tapa no se crucen. Una mala instalación de la tapa puede hacer que la tapa se suelte bajo la presión causando lesiones físicas y/o daños materiales. Nunca puede montar o desmontar la tapa cuando la bomba está funcionando. El no seguir las instrucciones puede hacer que la tapa se suelte bajo la presión causando lesiones físicas y/o daños materiales. En caso que la salida del aire no esté colocada en la tapa, puede acumularse demasiado aire causando el peligro que la tapa pueda soltarse causando lesiones físicas graves y/o daños materiales.

## Sección 2

### Montaje

Instale el filtro en un lugar seco y bien ventilado que permita un fácil acceso para el mantenimiento de la máquina. Coloque el filtro en un lugar permanente sobre una superficie totalmente plana. Es recomendable sentar la máquina sobre una base de cemento en forma de una sola losa o una plataforma de bloques de cemento o de ladrillos. Es mejor utilizar tubos de PVC. Tienda los conductos de aspiración con una ligera inclinación para evitar la formación de burbujas. Monte la válvula (siguiendo los dibujos al final de este manual) e instale el filtro en su sitio. Tenga en cuenta la accesibilidad de la válvula y del filtro. Entonces, monte la tubería.

Triton® : Monte también el adaptador y el manómetro en la tapa.

## Sección 3

### Puesta en marcha

Antes de verter el agente (grava y arena) en el filtro, mire en el interior y compruebe que en el difusor inferior los tubos estén en perfectas condiciones (pueden resultar dañados en el transporte). La arena se introduce por la abertura superior del filtro.

Triton® : Mueva lateralmente el sistema difusor superior hasta que quede bien fijo y se oiga un clic. Llene una tercera parte del filtro con agua. Proteja la rosca de la abertura superior con cinta adhesiva. Llene primeramente el filtro con la cantidad de grava que se indica y, a continuación, sólo con arena. Sea cuidadoso, con el fin de no dañar los sistemas de difusión inferiores. Después de llenar el filtro, ponga el sistema difusor superior en su posición vertical y centrada inicial. Quite la cinta adhesiva y limpie la rosca. Estire lentamente el tubo purgador de aire hacia arriba de forma que su filtro se coloque dentro de la tapa una vez la haya instalado. Monte la junta tórica en la tapa. Enrosque a mano la tapa en el filtro, con la llave inglesa. Ponga la válvula en la posición "Aclarado". Haga funcionar la bomba y abra el respiradero hasta que empiece a salir agua.

Tagelus® : Llena una tercera parte del filtro con agua. Compruebe si la caperuza de arena se posiciona correctamente sobre el tubo. Llena ahora el filtro con la cantidad de silicio indicada y luego con arena. Retire la caperuza de arena. Coloque la válvula sobre el filtro y cierre la válvula con la brida. Conecte los conductos. Ponga la válvula en "lavado contracorriente" y haga funcionar la bomba durante 1 minuto.



**Nunca modifique la posición de la válvula cuando la bomba esté en funcionamiento.**

## Sección 4

### Filtración

Quando use el filtro por primera vez, cambie la válvula a la posición "aclarado", hasta que vea aparecer agua limpia a través de la mirilla (Triton®). Luego continúe con los pasos 1 a 5:

1. Posicionar la válvula en "Filtración".
2. Poner la bomba en marcha.
3. Purgar el filtro.
4. Filtro en filtración.
5. Anotar aquí la presión que indica el manómetro: \_\_\_\_\_ bar.

## Sección 5

### Lavado del filtro

Quando la presión anotada más arriba ha aumentado en 0,5 bar, hay que lavar la arena:

1. Apague la bomba.
2. Ponga la válvula de seis posiciones en "Lavado contracorriente".
3. Haga funcionar la bomba hasta que el agua salga clara (Triton®: durante 5-10 minutos; Tagelus®: durante 3 minutos)
4. Pare la bomba y detenga el suministro de agua hacia la bomba.
5. Limpie el prefiltro de la bomba y vuelva a conectar el suministro de agua después de cerrar la tapa del prefiltro.
6. Ponga la válvula de seis posiciones en "Aclarado".
7. Haga funcionar la bomba durante 1 minuto.
8. Pare la bomba.
9. Ponga la válvula en la posición "Filtración" y ponga otra vez la bomba en marcha.

## Sección 6

### Servicio y Mantenimiento

Si se mantiene y cuida el filtro de la manera adecuada su funcionamiento se alargará y se podrá disfrutar de la piscina por muchos años. Para limpiar el polvo y la suciedad acumulada en la parte externa, utilice agua y un detergente no agresivo, luego aclare con la manguera. No lave la tapa con disolventes, pues podría quedar empañada.

## Reemplazo de la arena

Abra el desagüe para dar salida al agua del filtro. Remueva la arena. Para esto, se puede utilizar el sistema de vacío "SANDVAK" (se puede acoplar a un grifo como si fuera una manguera de riego). Se puede también vaciar el filtro manualmente.

Triton® : Para reemplazar la arena: girar el difusor superior lateralmente (véase "Puesta en marcha"). En tal caso, proteger la rosca.



**Tenga cuidado de que no se dañen los tubos distribuidores. La arena en el filtro debe ser cambiada cada 5 años.**

## Preparación para el invierno

En las zonas con temperaturas invernales bajo cero, es necesario proteger el equipo de la piscina. Vaciar el filtro, la bomba y los tubos para protegerlos contra las heladas. Para vaciar, sitúe la válvula de seis posiciones en "Lavado contracorriente", abrir el tapón de vaciado con extremo de conexión a la manguera 180° a la izquierda (no destornillar) y abrir el respiradero. Abrir todas las válvulas. Eventualmente, se puede juntar un tubo flexible pequeño en el tapón de vaciado. Dejar que el filtro, la bomba y los tubos se vacíen completamente.

## Sección 7

### Guía de localización de averías

#### 1. Ciclo corto entre contracorrientes de extracción:

- Caudal excesivamente alto o filtro demasiado pequeño; consulte con su distribuidor las recomendaciones de dimensionamiento del sistema.
- El agua presenta un desequilibrio químico; consulte el problema con el técnico de servicio.
- Exceso de suciedad/polvo en la piscina; realice un barrido de la piscina directamente para desaguar.
- Acumulación de aceite/loción corporal en el filtro; consulte con el distribuidor los productos de limpieza del filtro y siga las instrucciones del fabricante del limpiador.

**AVISO:** El tiempo entre contracorrientes de extracción variará en cada instalación y en cada zona del país. Pida información a su instalador sobre los intervalos normales entre contracorriente en su zona. A continuación se indican causas y soluciones para unos tiempos de ciclo más cortos de lo normal en su zona.

- El filtro no se limpia correctamente con la contracorriente de extracción. Consulte las instrucciones en la sección "Instalación/Operación".
- Algas en la piscina. Consulte con el especialista en piscinas cuál es el mantenimiento químico adecuado.
- Nivel residual de cloro excesivamente bajo. Consulte con el especialista en piscinas cuál es el mantenimiento químico adecuado.
- Inspeccione si la arena del filtro presenta solidificación debido al polvo, calcio, cremas para la piel o lociones bronceadoras.

#### 2. Caudal bajo:

- Tubería bloqueada aguas abajo del filtro; retire la obstrucción.
- Tubería excesivamente pequeña; utilice una tubería más grande (consulte las dimensiones con el distribuidor).
- Bomba obstruida; cabello obstruido y colector de hilachas o cesta de la espumadera obstruida. Limpie en profundidad.

#### 3. Agua turbia en la piscina:

- El agua presenta un desequilibrio químico; consulte el problema con un experto en piscinas.
- El filtro es excesivamente pequeño; consulte con el distribuidor el dimensionamiento del equipo.
- La presencia de arena en la piscina implica que hay un lateral roto. Drene el agua y la arena del depósito. Retire la válvula; sustituya la pieza rota. Vuelva a montar el filtro.

## Sección 8

### Garantía

- Los filtros resisten a la corrosión provocada por los productos de tratamiento del agua de la piscina. La temperatura máxima de funcionamiento es de 50° centígrados; la presión máxima de funcionamiento es de 3,5 bares.
- Período de garantía: 10 años en el tanque, desde la fecha de producción

## Sección 9

### Datos técnicos

Datos técnicos y recambios ilustrados pueden encontrarse al final de este manual.



## Assistenza clienti

HERENTALS, BELGIO (dalle 8:30 A.M. alle 4:30 P.M.) CET  
 Telefono: + 32 (0) 14 25 99 11  
 Sito Web: [www.pentairpoolseurope.com](http://www.pentairpoolseurope.com)

## Dichiarazione di conformità

Dichiariamo, sotto la nostra esclusiva responsabilità, che i prodotti identificati in questa dichiarazione e a cui in essa viene fatto riferimento, sono conformi ai requisiti di protezione della Direttiva del Consiglio 98/37/EEG.



Il fabbricante, Pentair Water Belgium N.V., ha il diritto di modificare i prodotti senza previo avviso a patto che le loro caratteristiche non vengano cambiate sostanzialmente.

© 2009 Pentair Water Pool and Spa, Inc. Tutti i diritti riservati. Il presente documento è soggetto a modifiche senza preavviso.

**Informazioni legali e note sui marchi:** Triton<sup>®</sup>, Tagelus<sup>®</sup>, ClearPro Technology<sup>®</sup> e Pentair Pool Products<sup>®</sup> sono marchi e/o marchi registrati di Pentair Water Pool and Spa, Inc. e/o delle compagnie consociate. Se non espressamente indicato, i nomi e i marchi di terze parti presenti nel documento non implicano accordi di consociazione o approvazione tra i proprietari dei marchi e Pentair Water Pool and Spa, Inc. Tali nomi e marchi possono essere marchi o marchi registrati da terzi.

## PRECAUZIONI IMPORTANTI PER LA SICUREZZA

LE PRESENTI ISTRUZIONI PER L'USO CONTENGONO IMPORTANTI INFORMAZIONI PER UN FUNZIONAMENTO SICURO, APPROPRIATO ED ECONOMICO DELLE POMPE PER PISCINA. OSSERVARE SCRUPolosAMENTE LE ISTRUZIONI PER L'USO PERMETTE DI EVITARE PERICOLI, RIDURRE I COSTI DI RIPARAZIONE ED I PERIODI DI INOPERATIVITÀ E AUMENTARE L'AFFIDABILITÀ E LA DURATA DEL PRODOTTO.

### Sezione 1

#### Informazione Generale

Controllare la pompa al momento del ricevimento per verificare eventuali perdite e danni dovuti al trasporto. In caso di danneggiamenti, comunicarli immediatamente al trasportatore.



**Questo manuale contiene importantissime informazioni di sicurezza che devono essere fornite all'utente finale. Le presenti istruzioni devono essere lette e seguite attentamente; il mancato rispetto delle stesse può causare gravi danni alle persone e/o all'attrezzatura.**

- Questo filtro lavora sotto pressione, un assemblaggio scorretto o l'infiltrazione di aria nel sistema di circolazione dell'acqua potrebbero causare il distacco del coperchio (Triton<sup>®</sup>) o valvola superiore (Tagelus<sup>®</sup>) e di conseguenza provocare gravi danni all'attrezzatura e/o alle persone.
- Controllare che le etichette di sicurezza rimangano in buono stato e sostituirle nel caso si siano staccate o sono diventate illeggibili.
- Il mancato funzionamento del sistema o una filtrazione inadeguata possono rendere l'acqua della piscina torbida riducendone la visibilità e aumentando i rischi di tuffarsi su oggetti non visibili, il che può causare gravi danni alle persone, fino all'annegamento.
- Ricordarsi che il filtro rimuove la materia organica ma non purifica la piscina. Per avere acqua chiara e pulita questa deve essere purificata ed equilibrata.
- I filtri non devono mai essere testati o sottoposti ad aria o gas sotto pressione. Tutti i gas sono comprimibili e, sotto pressione, sono pericolosi. Se il filtro viene esposto a pressione d'aria o gas, c'è il rischio di gravi danni alle persone e/o all'attrezzatura.
- Il funzionamento a livelli di vuoto eccessivi può causare la rottura del serbatoio e gravi danni all'attrezzatura.
- Per evitare danni all'attrezzatura e alle persone, spegnere sempre la pompa prima di cambiare la posizione della valvola.
- Controllare sempre i componenti del filtro durante la manutenzione ordinaria al fine di assicurare la sicurezza strutturale del dispositivo. Sostituire gli eventuali pezzi rotti, deformati o apparentemente difettosi. I componenti difettosi potrebbero far saltare la parte superiore o i pezzi a corredo del filtro e ciò potrebbe causare gravi danni alle persone o all'attrezzatura.
- Triton<sup>®</sup>: Installare il coperchio con cautela. Il coperchio deve potersi muovere liberamente nel filtro. Se si verifica qualche resistenza durante la chiusura, è necessario toglierlo girandolo in senso antiorario. I filetti del serbatoio e del coperchio devono innestarsi correttamente per ottenere una buona chiusura. Non scambiare mai i filetti. La chiusura scorretta del coperchio potrebbe farlo saltare, causando gravi danni alle persone e/o all'attrezzatura. Non tentare mai di stringere o allentare il coperchio mentre la pompa è in funzione. Il mancato rispetto della presente raccomandazione potrebbe far saltare il coperchio stesso, causando gravi danni alle persone e/o all'attrezzatura. Se l'apertura per lo sfiato automatico dell'aria non è installata all'interno del coperchio, una quantità eccessiva d'aria sarà trattenuta ed accumulata nel filtro. La combinazione dell'aria trattenuta ed un coperchio che non sia stato chiuso bene può far saltare il coperchio e causare gravi danni alle persone e/o all'attrezzatura.

## Sezione 2

### Installazione

Mettere il filtro in un luogo piano e facilmente accessibile. Per evitare danni all'impianto, si consiglia di mantenere il locale ventilato ed asciutto. Utilizzare preferibilmente tubazioni in plastica. Dare alle tubazioni di aspirazione una pendenza regolare verso la piscina per evitare la formazione di bolle d'aria. Installare la valvola (segua le illustrazioni si trovano alla fine del manuale) ed il filtro nella sede esatta, in modo che siano facilmente raggiungibili.

Triton®: Montare in seguito le tubazioni, il raccordo, la ventola di sfiato dell'aria e il manometro sul coperchio.

## Sezione 3

### Utilizzo

Verificare che la stella degli otto ripartitori inferiori sia in perfetto stato. La sabbia va introdotta attraverso l'ingresso superiore del filtro.

Triton®: Inclinare il sistema di diffusione superiore fino a che non raggiunge la posizione di stabilità e verificare che il tubo di distribuzione sia in buono stato e fisso. Riempire un terzo del filtro con acqua. Proteggere la filettatura del coperchio con nastro adesivo. Mettere nel filtro la quantità di ghiaia indicata e dopo versare la sabbia. Questa operazione va eseguita con cautela per non danneggiare i diffusori inferiori. Rimettere il diffusore superiore nella posizione originaria fino a che non sia fisso. Togliere il nastro adesivo dal coperchio e pulire la filettatura. Tirare leggermente verso l'alto lo sfiato dell'aria in modo che il filtro di sfiato si trovi nel coperchio, dopo il montaggio del coperchio stesso. Mettere la guarnizione circolare sul coperchio. Avvitare il coperchio sul filtro e stringere quest'ultimo con una chiave. Mettere la valvola sulla posizione "Risciacquo", avviare la pompa ed aprire lo sfiato sino all'uscita dell'acqua dallo spurgo della ventola di sfiato.

Tagelus®: Riempire per uno terzo il corpo filtro con acqua. Controllare che il coperchio si trovi sul tubo. Riempire il filtro prima con la quantità indicate di ghiaia, poi con la sabbia. Eliminare il coperchio. Collocare la valvola sul filtro sul filtro e fissarla con il fermo. Allacciare le tubature. Collocare la valvola in posizione "Risciacquo" e far girare la pompa per almeno 1 minuto



**Non spostare mai la maniglia della valvola mentre la pompa è in funzione!**

## Sezione 4

### Filtrazione

Se il filtro è usato per la prima volta, girate la valvola manualmente sulla posizione di "lavaggio", finché non vedrete scorrere acqua pulita attraverso il vetro di controllo (Triton®). Poi continuare con il passaggio 1 fino al passaggio 5:

1. Mettere la valvola a sei posizioni su "Filtrazione piscina".
2. Accendere la pompa.
3. Far sfiatare il filtro.
4. Il filtro è in funzione.
5. Prendere nota della pressione sul manometro: \_\_\_\_\_ bar.

## Sezione 5

### Pulizia del filtro

Quando la pressione è aumentata di 0,5 bar o più, è necessario procedere al risciacquo della sabbia secondo le indicazioni che seguono.

1. Spegner la pompa.
2. Mettere la valvola a sei posizioni su "Risciacquo del filtro".
3. Accendere di nuovo la pompa finché l'acqua non sia di nuovo limpida (Triton®: 5-10 minuti circa; Tagelus®: 3 minuti).
4. Spegner la pompa ed interrompere l'arrivo di acqua.
5. Pulire il prefiltra della pompa ed aprire l'acqua verso la pompa dopo aver chiuso il coperchio del prefiltra.
6. Mettere la valvola a sei posizioni su "Risciacquo".
7. Accendere la pompa per 1 minuto.
8. Spegner la pompa.
9. Posizionare di nuovo la valvola su "Filtrazione piscina" e riaccendere la pompa.

## Sezione 6

### Assistenza e Manutenzione

Il filtro non necessita di alcuna manutenzione, eccetto la pulizia periodica esterna e lo sfiato manuale. Se necessario, pulire il coperchio solamente con del sapone (non utilizzate solventi).

### Sostituzione della sabbia

Svitare il rubinetto per far uscire l'acqua dal filtro. In seguito togliere la sabbia con l'aspiratore SANDVAK, che può essere collegato all'acqua di rete come un normale tubo da giardino. Il filtro può anche essere svuotato.

Triton® : Capovolgere il diffusore superiore (vedi "Utilizzo"). Per effettuare questa operazione è necessario proteggere la filettatura come durante il riempimento.



**Fare attenzione a non danneggiare i diffusori inferiori.  
Sostituire la sabbia ogni 5 anni.**

### Chiusura invernale

Svuotare filtro, pompa e tubazioni per proteggerli dal gelo. Svitare il rubinetto con l'estremità della colonna del tubo di 180° verso sinistra (non svitare completamente) ed aprire la valvola di sfiato dell'aria. Eventualmente è possibile collegare un piccolo tubo flessibile sul rubinetto.

## Sezione 7

### Risoluzione dei problemi

#### 1. Corto circuito tra controlavaggi:

- A. Il flusso è eccessivo o il filtro troppo piccolo; consultare il rivenditore per consigli sul ridimensionamento del sistema.
- B. Sbilanciamento chimico dell'acqua; consultare l'assistenza della piscina.
- C. Eccesso di polvere/sporco nella piscina; aspirare direttamente nello scarico.
- D. Lozioni/oli grassi intasano il filtro; consultare il rivenditore per un detergente chimico per il filtro e seguire le istruzioni del produttore.

**AVVERTENZA:** L'intervallo tra i controlavaggi varia per ogni installazione e tra le diverse aree di un paese. Chiedere all'installatore quali sono i normali intervalli nella propria zona. Le cause ed i rimedi seguenti riguardano cicli con tempi inferiori ai normali intervalli della propria area.

- E. Controlavaggio del filtro inefficace. Vedere le istruzioni nella sezione "Avvio/Utilizzo".
- F. Alghe nella piscina. Consultare un esperto per consigli su un trattamento chimico adeguato.
- G. Livello di cloro residuo troppo basso. Consultare un esperto per consigli su un trattamento chimico adeguato.
- H. Ispezionare il filtro a sabbia per solidificazione causata da polvere, calcio, oli o lozioni solari.

#### 2. Flusso scarso:

- A. Tubo bloccato a valle del filtro; rimuovere l'ostruzione.
- B. Tubo troppo piccolo; utilizzare un tubo più grande (consultare il rivenditore).
- C. Pompa bloccata; prefiltro o cestello dello skimmer bloccati. Pulire con cura.

#### 4. Acqua della piscina sporca:

- A. Sbilanciamento chimico dell'acqua; consultare l'assistenza della piscina.
- B. Filtro troppo piccolo; consultare il rivenditore per la sostituzione.
- C. Presenza di sabbia nella piscina che indica una rottura del pannello laterale. Eliminare acqua e sabbia dal serbatoio. Rimuovere la valvola; seguire la procedura della sezione "impostazione filtro", e le istruzioni per la sostituzione della parte danneggiata.

## Sezione 8

### Garanzia

- I filtri resistono ai prodotti per il trattamento dell'acqua delle piscine. La temperatura massima di utilizzo è di 50 gradi Celsius e la pressione di esercizio non deve superare i 3,5 bar.
- Periodo di garanzia: Corpo filtro : 10 anni dalla data di produzione

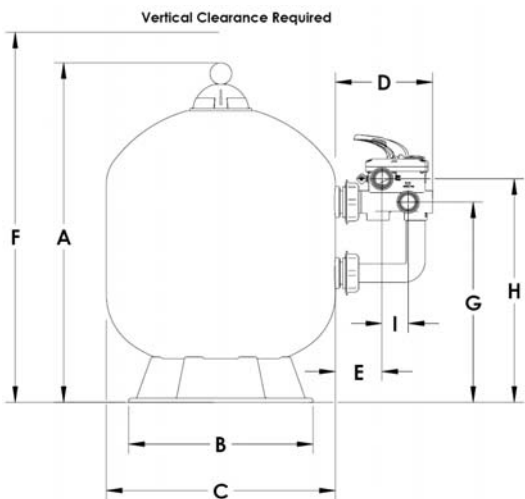
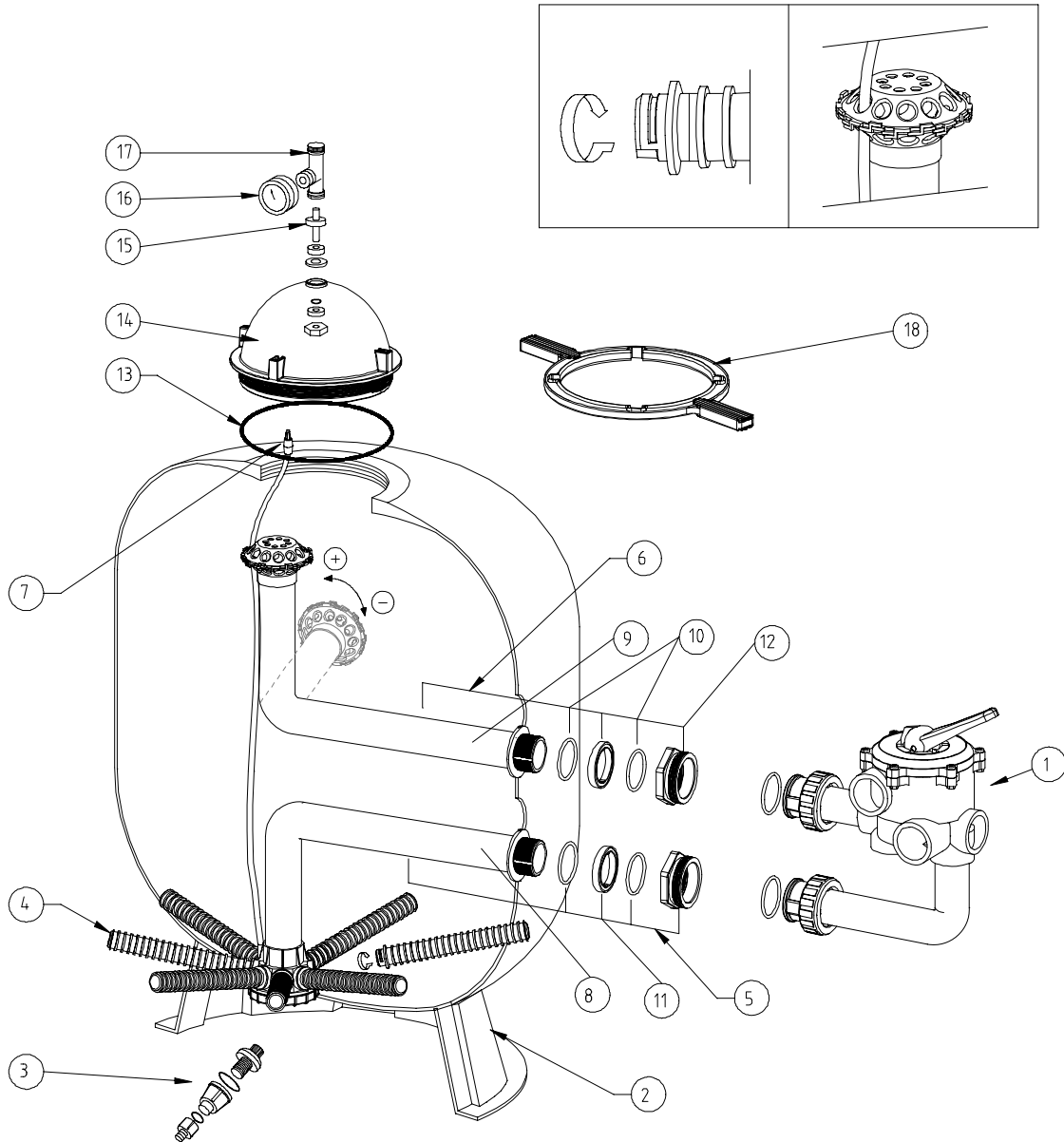
## Sezione 9

### Dati tecnici

I dati tecnici e la lista illustrata di componenti si trovano alla fine del manuale.

**TECHNICAL DATA – TECHNISCHE DATEN - TECHNISCHE GEGEVENS – DONNÉES TECHNIQUES  
DATOS TÉCNICOS – DATI TECNICI**

**TRITON® and TRITON® II with CLEARPRO TECHNOLOGY®**



Vertical Clearance Required

	F-19S8-TRV	F-24S8-TRV	F-30S8-TRV	F-36S8-TRV
(mm)	F-19S8-TRCP	F-24S8-TRCP	F-30S8-TRCP	F-36S8-TRCP
<b>A</b>	825	955	1095	1200
<b>B</b>	400	400	610	610
<b>C</b>	480	610	762	914
<b>D</b>	252	252	302	302
<b>E</b>	120	120	160	160
<b>F</b>	876	1006	1146	1251
<b>G</b>	463	530	590	657
<b>H</b>	524	592	671	738
<b>I</b>	70	70	70	70

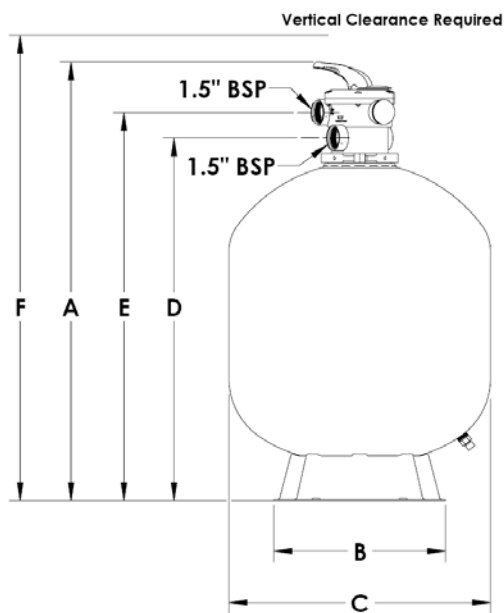
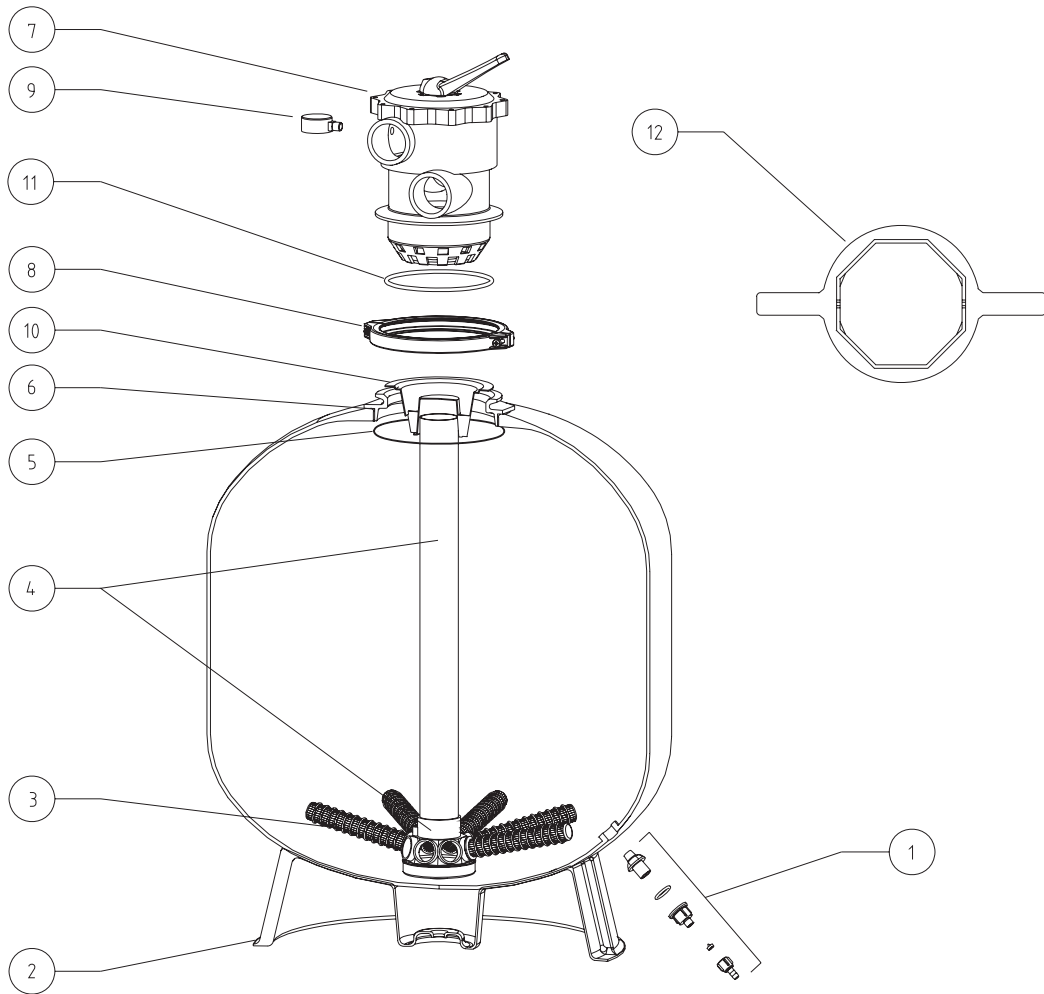
**TECHNICAL DATA – TECHNISCHE DATEN - TECHNISCHE GEGEVENS – DONNÉES TECHNIQUES**  
**DATOS TÉCNICOS – DATI TECNICI**

**TRITON® and TRITON® II with CLEARPRO TECHNOLOGY®**

No.	Reference	Description	Qty.
1	E-26-1070ND	Manual multi-port valve 1 1/2" (complete) for filter Ø 480 mm (19") and Ø 610 mm (24")	1
1	E-26-1071	Manual multi-port valve 2" (complete) for filter Ø 762 mm (30") and Ø 914 mm (36")	1
2	G-15-4524	Tank base for filter Ø 480 mm (19") + Ø 610 mm (24")	1
2	G-15-4525	Tank base for filter Ø 762 mm (30") + Ø 914 mm (36")	1
3	G-15-4696	Drain tap 3/4" high flow (complete)	1
4	G-30-1904	Laterals for filter Ø 480 mm (19")	8
4	G-30-2404	Laterals for filter Ø 610 mm (24")	8
4	G-30-3004	Laterals for filter Ø 762 mm (30")	8
4	G-30-3604	Laterals for filter Ø 914 mm (36")	8
4	G-30-1904CP	<b>ClearPro</b> Laterals for filter Ø 480 mm (19")	8
4	G-30-2404CP	<b>ClearPro</b> Laterals for filter Ø 610 mm (24")	8
4	G-30-3004CP	<b>ClearPro</b> Laterals for filter Ø 762 mm (30")	8
4	G-30-3604CP	<b>ClearPro</b> Laterals for filter Ø 914 mm (36")	8
5	G-30-1905	Bottom diffuser system for filter Ø 480 mm (19"), consisting of (*): 8 + 10 + 11 + 12	1
5	G-30-2405	Bottom diffuser system for filter Ø 610 mm (24"), consisting of (*): 8 + 10 + 11 + 12	1
5	G-30-3005	Bottom diffuser system for filter Ø 762 mm (30"), consisting of (*): 8 + 10 + 11 + 12	1
5	G-30-3605	Bottom diffuser system for filter Ø 914 mm (36"), consisting of (*): 8 + 10 + 11 + 12	1
5	G-30-1905CP	<b>ClearPro</b> bottom diffuser system for filter Ø 480 mm (19"), consisting of (*): 8 + 10 + 11 + 12	1
5	G-30-2405CP	<b>ClearPro</b> bottom diffuser system for filter Ø 610 mm (24"), consisting of (*): 8 + 10 + 11 + 12	1
5	G-30-3005CP	<b>ClearPro</b> bottom diffuser system for filter Ø 762 mm (30"), consisting of (*): 8 + 10 + 11 + 12	1
5	G-30-3605CP	<b>ClearPro</b> bottom diffuser system for filter Ø 914 mm (36"), consisting of (*): 8 + 10 + 11 + 12	1
6	G-30-1906	Top diffuser system for filter Ø 480 mm (19"), consisting of (°): 9 + 10 + 11 + 12	1
6	G-30-2406	Top diffuser system for filter Ø 610 mm (24"), consisting of (°): 9 + 10 + 11 + 12	1
6	G-30-3006	Top diffuser system for filter Ø 762 mm (30"), consisting of (°): 9 + 10 + 11 + 12	1
6	G-30-3606	Top diffuser system for filter Ø 914 mm (36"), consisting of (°): 9 + 10 + 11 + 12	1
7	G-TT-AIR	Air relief strainer	1
13	G-15-2501	O-ring cap 8 1/2"	1
14	G-15-2500	Transparent cap 8 1/2"	1
15	G-15-4687	Adapter piece in brass (complete)	1
16	G-15-2046	Manometer	1
17	G-15-4689	Plastic manual bleed valve	1
18	G-15-4513	Wrench 8 1/2" for cap	1
The following components of the top and bottom diffuser systems are also available separately			
8 (*)	G-30-1908	Pipe set, aeration & diffuser head for bottom diffuser system filter Ø 480 mm (19")	1
8 (*)	G-30-2408	Pipe set, aeration & diffuser head for bottom diffuser system filter Ø 610 mm (24")	1
8 (*)	G-30-3008	Pipe set, aeration & diffuser head for bottom diffuser system filter Ø 762 mm (30")	1
8 (*)	G-30-3608	Pipe set, aeration & diffuser head for bottom diffuser system filter Ø 914 mm (36")	1
8 (*)	G-30-1908CP	Pipe set, aeration & diffuser head for <b>ClearPro</b> bottom diffuser system filter Ø 480 mm (19")	1
8 (*)	G-30-2408CP	Pipe set, aeration & diffuser head for <b>ClearPro</b> bottom diffuser system filter Ø 610 mm (24")	1
8 (*)	G-30-3008CP	Pipe set, aeration & diffuser head for <b>ClearPro</b> bottom diffuser system filter Ø 762 mm (30")	1
8 (*)	G-30-3608CP	Pipe set, aeration & diffuser head for <b>ClearPro</b> bottom diffuser system filter Ø 914 mm (36")	1
10 (*)	G-15-4492	O-ring for adjusting ring	2
11 (*)	G-TT-ADR	Adjusting ring external	1
12 (*)	G-TT-BHD	Adjusting and connection nut multi-port valve	1
9 (°)	G-30-1909	Pipe set + diffuser head for top diffuser system filter Ø 480 mm (19")	1
9 (°)	G-30-2409	Pipe set + diffuser head for top diffuser system filter Ø 610 mm (24")	1
9 (°)	G-30-3009	Pipe set + diffuser head for top diffuser system filter Ø 762 mm (30")	1
9 (°)	G-30-3609	Pipe set + diffuser head for top diffuser system filter Ø 914 mm (36")	1
10 (°)	G-15-4492	O-ring for reducing ring	2
11 (°)	G-TT-ADR	Adjusting ring external	1
12 (°)	G-TT-BHD	Adjusting and connection nut for multi-port valve	1
-	G-WRENCH-TT	Metal wrench for adjusting nut 2" external (G-TT-BHD)	
-	G-54-2090	Vacuum system "Sandvak"	

**TECHNICAL DATA – TECHNISCHE DATEN - TECHNISCHE GEGEVENS – DONNÉES TECHNIQUES**  
**DATOS TÉCNICOS – DATI TECNICI**

**TAGELUS® and TAGELUS® II with CLEARPRO TECHNOLOGY®**



	F-19T6-TAG F-19T8-TACP	F-24T6-TAG F-24T8-TACP	F-30T8-TAG F-30T8-TACP
<b>A</b>	878	1009	1170
<b>B</b>	400	400	610
<b>C</b>	480	610	762
<b>D</b>	715	847	1026
<b>E</b>	774	904	1108
<b>F</b>	1194	1448	1664

**TECHNICAL DATA – TECHNISCHE DATEN - TECHNISCHE GEGEVENS – DONNÉES TECHNIQUES**  
**DATOS TÉCNICOS – DATI TECNICI**
**TAGELUS® and TAGELUS® II with CLEARPRO TECHNOLOGY®**

No.	Reference	Description	Qty.
1	G-15-4696	Drain tap 3/4" high flow (complete)	1
2	G-15-4926	Black base for filter Ø 480 mm & Ø 610 mm (19" & 24")	1
2	G-15-4596	Black base for filter Ø 762 mm (30")	1
3	G-30-1904	Laterals for filter Ø 480 mm (19")	6
3	G-30-2404	Laterals for filter Ø 610 mm (24")	6
3	G-30-3004	Laterals for filter Ø 762 mm (30")	8
3	G-30-1904CP	<b>ClearPro</b> Laterals for filter Ø 480 mm (19")	8
3	G-30-2404CP	<b>ClearPro</b> Laterals for filter Ø 610 mm (24")	8
3	G-30-3004CP	<b>ClearPro</b> Laterals for filter Ø 762 mm (30")	8
4	G-SPS-19TAG	Stand Pipe Set for filter Ø 480 mm (19"), consisting of hub and standpipe	1
4	G-SPS-24TAG	Stand Pipe Set for filter Ø 610 mm (24"), consisting of hub and standpipe	1
4	G-SPS-30TAG	Stand Pipe Set for filter Ø 762 mm (30"), consisting of hub and standpipe	1
4	G-SPS-19TACP	Stand Pipe Set for <b>ClearPro</b> filter Ø 480 mm (19"), consisting of <b>ClearPro</b> hub and standpipe	1
4	G-SPS-24TACP	Stand Pipe Set for <b>ClearPro</b> filter Ø 610 mm (24"), consisting of <b>ClearPro</b> hub and standpipe	1
4	G-SPS-30TACP	Stand Pipe Set for <b>ClearPro</b> filter Ø 762 mm (30"), consisting of <b>ClearPro</b> hub and standpipe	1
5	G-15-4493	O-ring 146 x 4 mm Bunan for filter Ø 480 mm & Ø 610 mm (19" & 24")	1
5	G-15-2501	O-ring 209.14 x 3.17 mm Bunan for filter Ø 762 mm (30")	1
6	G-15-5225	Adaptor 6" V-thread for filter Ø 480 mm & Ø 610 mm (19" & 24")	1
6	G-15-4514	Adaptor 8 ½" for 2" TM valve for filter Ø 762 mm (30")	1
7	E-27-2026ND	Black 1 ½" TM valve with 50 mm connection for filter Ø 480 mm & Ø 610 mm (19" & 24")	1
7	E-27-2029	Black 2" TM valve with 63 mm connection for filter Ø 762 mm (30")	1
8	E-27-2025	Black plastic ABS-GF clamp & screws and nuts for filter Ø 480 mm & Ø 610 mm (19" & 24")	1
8	E-27-2028	Black plastic ABS-GF clamp & screws and nuts for filter Ø 762 mm (30")	1
9	G-15-2047	Pressure gauge ¼" NPT bottom connection	1
10	G-15-5051	Sand guide	1
11	G-28-1008	O-ring EPDM 70° shore 1238 x 533 mm for filter Ø 480 mm & Ø 610 mm (19" & 24")	1
11	G-25-0001	O-ring NBR 165 x 5 mm 70° shore A for filter Ø 762 mm (30")	1
12	G-15-4512	Wrench 6" closure, only for filter Ø 480 mm & Ø 610 mm (19" & 24")	1

**TRITON® - TAGELUS® - TRITON® II & TAGELUS® II with CLEARPRO TECHNOLOGY®**

	F-19S8-TRV	F-19S8-TRCP	F-19T6-TAG	F-19T8-TACP	F-24S8-TRV	F-24S8-TRCP	F-24T6-TAG	F-24T8-TACP	F-30S8-TRV	F-30S8-TRCP	F-30T8-TAG	F-30T8-TACP	F-36S8-TRV	F-36S8-TRCP
Diameter	φ 480 mm (19")				φ 610 mm (24")				φ 762 mm (30")				φ 914 mm (36")	
Filter area (m <sup>2</sup> )	0,17				0,29				0,45				0,64	
Filter flow rate (m <sup>3</sup> /h)	8,5				14				22				32	
Gravel φ 3 -> 5 mm (kg)	20	20	15	15	40	40	17	17	80	80	50	50	120	120
Sand φ 0,4 -> 0,8 mm (kg)	52	52	70	70	108	108	150	150	200	200	235	235	310	310

